

מסמך עקרונות הנדסיים בנושא:

# מתקני חשמל

# במתח גבוה

הכותבים: רועי אפללו, יוסף בלבלי, איתמר ברזילי, שמעון יופה, לזר פוקס,  
חיים קראוסהר, גיא רט, בוריס שוורץ, דן שרון

העורך: בוריס שוורץ

מהדורה ראשונה

נובמבר 2021

# הקדמה

מסמך זה דן בעקרונות הנדסיים לתכנון, הקמה, תפעול ואחזקה של מתקני מתח גבוה. המסמך מציג את אופן יישום זה מותאם לנדרש על פי תקנות חוק החשמל, אמות המידה של רשות לשירותים ציבוריים חשמל, תקינה בינלאומית, בעיקר התקן של הנציבות הבינלאומית לאלקטרו טכניקה "Power installation IEC 61936-1 : exceeding 1 kV a.c.", נהלים של חברת החשמל וכללי המקצוע המקובלים בארץ בנושא זה. המסמך מורכב מעשרה פרקים שנכתבו על יד מומחים בנושא שנדון בכל פרק ספציפי. השימוש במידע המופיע במסמך זה לצורך תכנון, תפעול ותחזוקה של מתקן ספציפי הוא באחריותו של המשתמש בלבד.

# תוכן העניינים

<b>עמוד</b>	
2	<b>הקדמה</b>
5	<b>פרק ראשון: הגדרות</b>
10	<b>פרק שני: דרישות בסיסיות</b>
10	2.1 כללי
12	2.2 דרישות חשמליות
13	2.3 דרישות מכניות
14	2.4 דרישות אקלימיות וסביבתיות
18	<b>פרק שלישי: בידוד (Insulation)</b>
18	3.1 כללי
18	3.2 בחירה של רמת הבידוד (insulation level)
19	3.3 בדיקת ערכי עמידות של הבידוד
19	3.4 מרווחים מזעריים בין חלקים חיים
19	3.5 מרווחים מזעריים מחלקים חיים במתקן בסביבה עם תנאים מיוחדים
20	3.6 בדיקת אזור החיבורים
21	<b>פרק רביעי: ציוד חשמלי</b>
21	4.1 דרישות כלליות
21	4.2 מתח נומינלי ורמת הבידוד של הציוד
21	4.3 ציוד מיתוג
22	4.4 לוח חשמל במתח גבוה
25	4.5 שנאים
26	4.6 כבלים ואביזריהם
27	4.7 אישור הציוד במתקן מתח גבוה המחובר לרשת חלוקה בבעלות ח"ח
29	<b>פרק חמישי: תכנון וביצוע של המתקן</b>
29	5.1 דרישות כלליות
30	5.2 מתקן חיצוני חשוף באזור תפעולי סגור
35	5.3 מתקנים עם חלקים חיים חשופים בהתקנה פנימית
35	5.4 התקנת שנאים ולוחות חשמל במתח גבוה במבנה
38	5.5 חדרי חשמל
40	5.6 רשת עילית במתח גבוה באזור הנגיש לעוברי אורח
41	<b>פרק שישי: אמצעי בטיחות</b>
41	6.1 כללי
41	6.2 הגנה בפני מגע ישיר
42	6.3 אמצעי הגנה בתוך מתחם תפעולי סגור
42	6.4 הגנה על אנשים בפני מגע בלתי ישיר
42	6.5 אמצעי מיגון על העובדים במתקן
48	6.6 הגנה בפני פגיעה ישירה של ברק
49	6.7 הגנה בפני אש

52	הגנה בפני דליפה של גז מבדד SF6	6.8
52	עדכון תוכניות, זיהוי, סימון, שילוט ונעילה	6.9
54	<b>פרק שביעי: מערכות הגנה, תפעול ובקרה</b>	
54	כללי	7.1
54	מקורות הזנה של המתקן	7.2
55	ציוד מיתוג ראשי	7.3
55	הגנה בפני זרם העמסת יתר וזרם קצר	7.4
56	תהליך ביצוע מיתוגים	7.5
58	מידע כללי על מערכות ניהול ותפעול של מערכת חלוקה	7.6
60	<b>פרק שמיני: מערך הארקות</b>	
60	כללי	8.1
60	דרישות בסיסיות וחשובים	8.2
63	הארקות ברשת חלוקה עילית	8.3
65	הארקת השיטה בתחנות טרנספורמציה פנימיות	8.4
67	חדרי מיתוג במתח גבוה	8.5
67	הארקת כבלים תת-קרקעיים	8.6
67	דרישות פונקציונליות	8.7
68	<b>פרק תשיעי: ביקורת ובדיקות</b>	
68	כללי	9.1
68	המרכיבים העיקריים של בדיקת מתקן מתח גבוה	9.2
68	ביקורת ויזואלית	9.3
69	מדידות	9.4
70	בדיקות פונקציונליות	9.5
70	בדיקות במהלך ההקמה של המתקן	9.6
70	בדיקות הרצה ניסיונית של המתקן והמערכות הניזונות ממנו	9.7
71	<b>פרק עשירי: ספר המתקן</b>	
71	כללי	10.1
71	שלבי הכנה ותוכן של ספר מתקן	10.2
71	תוכניות עדות	10.3
72	פרק ייעודי ללוחות במתח גבוה	10.4

# פרק ראשון: הגדרות

## 1.1 הגדרות להקדמה

- 1.1.1 IEC (The International Electrotechnical Commission) - הנציבות הבינלאומית לאלקטרו טכניקה הוא ארגון תקינה בתחום החשמל והאלקטרוניקה.
- 1.1.2 **אמות מידה של רשות החשמל** – "כללי משק החשמל (אמות מידה לרמה, לטיב ולאיכות השירות שנותן ספק שירות חיוני), תשע"ח-2018"
- 1.1.3 **הרשות לשירותים ציבוריים-חשמל (להלן "רשות החשמל")** - רשות ממשלתית האחראית לקביעת תעריפים, הסדרה ופיקוח במשק החשמל בישראל.

## 1.2 הגדרות לפרק שני "דרישות בסיסיות"

- 1.2.1 **"גודל חיבור"** – הספק ביחידות קילו-וולט-אמפר המגדיר את זרם החשמל שניתן לצרוך מהרשת או לספק לרשת בנקודה שבה מותקן המונה;
- 1.2.2 **"זרם קצר" (short circuit current)** - זרם יתר המופיע כתוצאה מקצר;
- 1.2.3 **"חדר מיתוג"** – חדר הכולל אמצעי מיתוג של רשת מתח גבוה;
- 1.2.4 **"חיבור"** – קישור בין מיתקן חשמלי לבין רשת חשמל לצורך העברת אנרגיה; החיבור יכול מוליכי חשמל עיליים או תת-קרקעיים, מכשירים ואבזרים אחרים לחלוקה של חשמל מרשת החשמל עד למונה;
- 1.2.5 **"מתח גבוה"** - כל אחד מאלה:  
(1) **בזרם חילופין** – מתח בין מוליכי מופע העולה על 1,000 וולט ואינו עולה על 52 קילוולט;  
(2) **בזרם ישר** – מתח בין שני מוליכים העולה על 1,500 וולט ואינו עולה על 74 קילוולט;
- 1.2.6 **"מתח נומינלי (nominal voltage) של מערכת"** – ערך מקורב של מתח המשמש לאפיון וזיהוי מערכת חשמל;
- 1.2.7 **"מתח נמוך"** - כל אחד מאלה:  
(1) **בזרם חילופין** – מתח בין מוליכי מופע העולה על 50 וולט ואינו עולה על 1,000 וולט;  
(2) **בזרם ישר** – מתח בין שני מוליכים העולה על 120 וולט ואינו עולה על 1,500 וולט;
- 1.2.8 **"מתח עליון"** - כל אחד מאלה:  
(1) **בזרם חילופין** – מתח בין מוליכי מופע העולה על 52 קילוולט ואינו עולה על 250 קילוולט;  
(2) **בזרם ישר** – מתח בין שני מוליכים העולה על 74 קילוולט ואינו עולה על 300 קילוולט;
- 1.2.9 **"מתקן חשמלי"** – מתקן המשמש ליצור חשמל, הולכתו, הפצתו, צריכתו, צבירתו או שינוי (טרנספורמציה), לרבות מבנים, מכונות, מכשירים, מצברים, מוליכים, אביזרים וציוד חשמלי קבוע או מיטלטל, הקשורים במתקן;
- 1.2.10 **"מתקן חשמל במתח גבוה" (להלן: "מתקן החשמל")** – מתקן חשמלי במתח מעל 1kV עד 35 kV;
- 1.2.11 **"מתקן חשמל של ספק שירות חיוני"** – מתקן חשמל שבבעלות ספק שירות חיוני, עד הדקי היציאה של המונה;
- 1.2.12 **"מתקן חשמל פרטי"** – מתקן חשמל שאחרי הדקי היציאה ממונה של ספק השירות החיוני;
- 1.2.13 **"ספק שירות חיוני (סש"ח)"** – בעל רשיון לניהול המערכת, להולכה או לחלוקה של חשמל כפי שנקבע בחוק משק החשמל, תשנ"ו-1996;

- 1.2.14 "ערך נומינלי (nominal value)" – ערך כמותי המשמש לאפיון וזיהוי של אבזר, התקן, ציוד או מערכת;
- 1.2.15 "ערך נקוב (rated value)" – ערך כמותי המשמש למטרות אפיון של מכלול נתונים טכניים של אבזר, התקן, ציוד או מערכת בתנאי עבודה שעבורם הם תוכננו;
- 1.2.16 "קצר" (short circuit) – חיבור בעל עכבה נמוכה יחסית, הנגרם עקב תקלה בין שתי נקודות או יותר, שקיים ביניהן הפרש פוטנציאלים במצב תקין;
- 1.2.17 "רשת מתח גבוה" (להלן: "רשת" או "הרשת") – מוליכי חשמל עיליים או תת-קרקעיים, שנאים, מבנים, מיתקנים, מכשירים, ואבזרים אחרים המשמשים לחלוקת חשמל במתח העולה על 400 וולט ונמוך מ-33 קילוולט (מידות נומינליות);
- 1.2.18 "רשת חלוקה במתח גבוה" (להלן: "רשת חלוקה") – רשת מתח גבוה של בעל רישיון חלוקה כפי שנקבע בחוק משק החשמל, תשנ"ו-1996, המהווה חלק מרשת החשמל המקשרת בין תחנות המשנה לצרכנים;

### 1.3 הגדרות לפרק שלישי "בידוד"

- 1.3.1 " $U_n$ " - מתח נומינלי של מערכת ("nominal voltage") – ערך מקורב של מתח המשמש לאפיון וזיהוי מערכת חשמל;
- 1.3.2 " $U_s$ " – מתח מירבי של רשת ("nominal voltage of a system") – ערך מירבי של מתח בין מופעים (ערך אפקטיבי r.m.s.) הקיים בתנאי תפעול שוטפים של רשת מתח גבוה בכל עיתוי ובכל נקודה של הרשת;
- 1.3.3 " $U_m$ " - מתח מירבי של ציוד ("highest voltage for installation") – ערך מירבי של מתח בין מופעים (ערך אפקטיבי r.m.s.) שעבורו תוכנן הציוד בעבודה מתמשכת, תוך התאמה של בידוד ומאפיינים אחרים הנדרשים בהתאם לתקנים הרלוונטיים החלים על הציוד;
- 1.3.4 " $U_{cw}$ " - מתח העמידה המותאם ("impulse withstand level") – ערך המתח שבו עומד הבידוד של הציוד בהתאמה לתנאים אמיתיים השוררים במתקן ובהתחשב בתנאים תפעוליים של המתקן;
- 1.3.5 " $U_d$ " - מתח העמידה בגל בתדירות הרשת ("Rated short-duration power frequency withstand voltage") – ערך המבטא את כושר העמידה של הבידוד בגל מתח סינוסואידלי בתדירות הרשת במשך 60 שניות;
- 1.3.6 " $U_p$ " - מתח העמידה בגל ברק ("Rated lightning impulse withstand voltage") – ערך המבטא את כושר העמידה של הבידוד בגל מתח הדומה בצורתו לזה שנוצר בעת פגיעה של ברק עם חזית שנמשכת  $1.2 \mu s$  ומשך ההגעה למחצית הערך השיאי של  $50 \mu s$ ;
- 1.3.7 "רמת הבידוד" ("Insulation level") – סדרת ערכים של מתח המאפיינת את החוזק הדיאלקטרי של הבידוד;

### 1.4 הגדרות לפרק רביעי: "ציוד חשמלי"

- 1.4.1 "זרם ניתוק נומינלי" (Rated breaking current) – זרם הניתוק המתייחס למנתק בעומס ולמפסק זרם השווה לזרם נומינלי של הציוד.
- 1.4.2 "זרם ניתוק בריקם של כבלים" (Rated cable-charging breaking current) – זרם אשר מתפתח בעת ניתוק הזנה של קו תת-קרקעי, כתוצאה מהתפרקות מטען קיבולי של כבלים.
- 1.4.3 "זרם הניתוק בריקם של שנאי" – הזרם אשר מתפתח בעת ניתוק הזינה של שנאי בריקם.
- 1.4.4 "כושר עמידה תרמית בזרם קצר" ( $I_{th}$  current) (Rated short time withstand) – זרם הקצר האפקטיבי שציוד מיתוג מסוגל לעמוד בו למשך פרק זמן של לפחות שניה אחת (במקרים מיוחדים - 3 שניות).

- 1.4.5 "כושר עמידה בשיא זרם הקצר" (Rated peak withstand current) - זרם המבטא את כושר העמידה של הציוד בזרם קצר השיאי המופיע בגל הראשון של זרם הקצר.
- 1.4.6 "כושר ניתוק בזרם קצר" (Rated short circuit breaking current) - זרם הניתוק בקצר המאפיין את למפסקי זרם בלבד והוא שווה לזרם הקצר האפקטיבי שהמפסק מסוגל לנתק.
- 1.4.7 "כושר חיבור בזרם קצר" (Rated short circuit making current) - זרם המבטא את כושר העמידה של מנתק או מפסק זרם במהלך חיבורם למעגל שיש בו קצר. ערכו שווה לזרם הקצר הדינמי של הציוד.
- 1.4.8 "לוח השמל משוריין" (Metal-enclosed switchgear) - לוח חשמלי על כל חלקיו שבתוך מעטפת חיצונית מתכתית מוארזת.
- 1.4.9 "לוח השמל משוריין עם סיווג של דרגת הגנה בפני קשת פנימית" - (IAC- Internal Arc Classified metal -enclosed switchgear) – לוח משוריין שלגביו נקבעו קריטריונים להגנת אנשים במקרה של הוצרות קשת פנימית, אשר נבחנו בבדיקות מתאימות.
- 1.4.10 "רמת הבידוד הבסיסית" BIL (Basic Insulation Level) - מונח שנהוג להשתמש בו כדי לאפיין את כושר עמידה של בידוד הציוד בגל מתח  $1.2/50 \mu S$  ערך זה הוגדר בפרק 1 של המסמך (הגדרה 1.3.6) גם כמתח עמידה בגל ברק.
- 1.4.11 "תפעול בשגרה" - תפעול המתקן במתכונת מתוכננת לרבות ניתוק זמני מתוכנן של חלק מהמתקן למטרות תחזוקה;
- 1.4.12 "תפעול במצב חריג" - תפעול המתקן במצב החורג מהמצב התפעולי בשגרה למניעת נזק לאדם ולרכוש או לצורך חיפוש תקלה;

## 1.5 הגדרות לפרק חמישי: "הקמת המתקן"

- 1.5.1 N - ערך המרווח באוויר (במילימטרים) כפי שהוא מופיע בטבלה 3.2.1 בפרק 3.
- 1.5.2 "אזור תפעולי סגור" (closed electrical operating area) - חדר או מתחם ללהפעלת הציוד החשמלי של המתקן, שהגישה אליו מותרת רק לחשמלאים בעלי רישיון מתאים או לעובדים מודרכים בליווי חשמלאים מורשים.
- 1.5.3 "חדר השמל במתקן מתח גבוה" - חדר שבו מותקן ציוד חשמלי במתח גבוה (לוחות מ"ג, שנאים, קבלים וכו') או ציוד מעורב במתח גבוה ובמתח נמוך, כולל לוחות פיקוד ותקשורת, ציוד אלקטרוני, מצברים וכו'.
- 1.5.4 "מתקן עם ציוד לא חשוף" (installations of enclosed design) – מתקן חשמלי עם ציוד מוגן בפני מגע ישיר.
- 1.5.5 "מתקן חשוף" (installations of open design) - מתקן חשמלי עם ציוד אשר כולל חלקים חיים חשופים ללא הגנה בפני מגע ישיר.
- 1.5.6 "מחלק היסטורי" תהיה המשמעות הבאה: גוף דוגמת מועצות מקומיות, כפרים, קיבוצים, מושבים, ישובים קהילתיים או נקודות ישוב אחרות, אשר מקיים את התנאים הבאים: הוא בעל זכויות במקרקעין המשמש לו כמקום צרכנות ובעל זכויות בתשתית החשמל המשמשת אותו לחלוקת חשמל לתושביו. הוא מבצע בלא רישיונות פעילות חלוקת והספקת חשמל (כפי הגדרת פעילויות אלה בחוק משק החשמל, תשנ"ו-1996) לצרכנים ביתיים בעלי מונים אישיים בשטח החלוקה שלו. הוא קיבל אישור ראש אגף הנדסה ברשות לשירותים ציבוריים חשמל, שהמדובר במחלק הסטורי.
- 1.5.7 "רשת חשמל" - מיתקנים ומערכות להולכה, להספקה, להשנאה, לחלוקה, למכירה ולמניה של חשמל, במתח כלשהו, לרבות עמודי חשמל ומוליכים תת-קרקעיים או עיליים, צנרת המשמשת להולכת מוליכים תת-קרקעיים או עיליים וכן אבזרים וציוד המותקנים עליהם או המחברים אליהם, תילי חשמל, תחנות השנאה, ארגזי חלוקת חשמל לסוגיהם, וכל החיבורים אליהם, וכן חיבורים עיליים ותת קרקעיים לבתים ולמתקני צריכה אחרים;

- 1.5.8 "רשת חשמל עילית במתח גבוה", להלן: "רשת" - מיתקנים ומערכות להולכה, להספקה, להשנאה, לחלוקה, למכירה ולמניה של חשמל, במתח גבוה, לרבות עמודי חשמל ומוליכים עיליים וכן אבזרים וציוד המותקנים עליהם או המחוברים אליהם לרבות תחנות השנאה וציוד מיתוג;
- 1.5.9 "רשת חלוקה במתח גבוה", להלן: "רשת חלוקה" – רשת מתח גבוה בבעלות בעל רישיון חלוקה, המהווה חלק מרשת החשמל המקשרת בין תחנות המשנה לצרכנים;
- 1.5.10 "רשת פרטית במתח גבוה", להלן: "רשת פרטית" – רשת מתח גבוה שאינה בבעלות של ספק שירות החיוני או של בעל רישיון חלוקה;
- הערה:** ההתייחסות לרשת מתח גבוה בבעלות מחלק היסטורי היא בהתאם לנאמר בפרק 5 (סעיף משנה 5.1 (ד)).

## 1.6 הגדרות לפרק שישי: "אמצעי בטיחות"

- 1.6.1 "אזור תפעולי סגור" (closed electrical operating area) - חדר או מתחם ללהפעלת הציוד החשמלי של המתקן, שהגישה אליו מותרת רק לחשמלאים בעלי רישיון מתאים או לעובדים מודרכים בליווי חשמלאים מורשים;
- 1.6.2 "בידוד פונקציאונלי" – בידוד חשמלי שנועד להבטיח תפקוד תקין של ציוד ואינו נועד להגן בפני מתח מסוכן;
- 1.6.3 "הגנה בפני מגע ישיר" – אמצעים שמונעים מבני אדם התקרבות מסוכנת עם חלקי גוף שונים או כלי עבודה, לחלקים חיים של הציוד;
- 1.6.4 "הגנה בפני מגע בלתי ישיר" – הגנה על בני אדם בפני נזקים העלולים להגרם, במקרה של כשל במתקן, כתוצאה ממגע עם חלקים חשופים של הציוד החשמלי או חלקים חיצוניים מחומר מוליך;
- 1.6.5 "חלק חיי" – פריט מחומר מוליך הנמצא תחת מתח בתנאי תפעול רגילים של ציוד חשמלי;
- 1.6.6 "מעטפת הציוד" – חלק הנועד להגן על הציוד בפני השפעה של השפעות חיצוניות בכלל ובפני מגע ישיר בפרט;
- 1.6.7 "מחסום מגן" – התקן המגן בפני מגע ישיר מכל כיווני הגישה לציוד חשמלי;
- 1.6.8 "מבודד" – מופרד מסביבתו מבחינה גליונית על ידי חומר בידוד, ולעניין מתח גבוה – על ידי בידוד כפול וסיכוך מוארק;
- 1.6.9 "מדידה במיתקן חשמל" – פעולה למדידת ערכים חשמליים לרבות בדיקת העדר מתח;
- 1.6.10 "מיתקן חי" – מיתקן או חלק ממנו (להלן – חלק חי), שמחובר למקור זינה בחיבור גליוני או השראתי, או שהוא טעון חשמל;
- 1.6.11 "מיתקן משוחרר ממתח" - מיתקן חשמלי מופסק מנותק ומקוצר;
- 1.6.12 "קשת חשמלית" – זרם חשמלי העובר דרך האוויר או גזים בטמפרטורה גבוהה כתוצאה מירידת ערך הבידוד של האוויר או הגז;

## 1.7 הגדרות לפרק שביעי: "מערכות הגנה, תפעול ובקרה"

- 1.7.1 "המ"ק" – הוראת מיתוג וקיצור לשיחרור המתקן או חלקים ממנו ממתח לצורך ביצוע עבודות במתקן.
- 1.7.2 "זרם החיבור (גודל החיבור)  $I_L$ " – זרם (באמפר) העובר דרך מפסק הזרם הראשי של המתקן, המחובר לרשת של ס"ח, בהתאם לסיכום בין בעל המתקן לבין ס"ח.
- 1.7.3 "זרם יתר" (Over Current) – זרם העולה על הזרם הנקוב של המבטח ויכול שיהיה זרם העמסת יתר או זרם קצר;
- 1.7.4 "זרם העמסת יתר" (Overload Current) – זרם יתר במעגל שאין בו תקלה, הנגרם על ידי העמסת יתר;
- 1.7.5 "זרם קצר" (Short Circuit Current) ( $I_k$ ) – זרם יתר מתמיד המופיע כתוצאה מקצר;
- 1.7.6 "מיתוג" – פעולת חיבור או ניתוק של חלקי מתקנים המשמשים להולכתו של החשמל.



1.7.7 "ציוד מיתוג ראשי" - (מנתק ראשי או מפסק ראשי)-מפסק זרם או מנתק עומס משולב הגנה המחובר בצד אחד לרשת חלוקה במתח גבוה ושדרכו מוזן המתקן בשלמותו.

## 1.8 הגדרות לפרק שמיני: "מערכות הארקה"

1.8.1 "אלקטרודת הארקה" - מוליך הנמצא במגע טוב עם המסה הכללית של האדמה, במישרין או

דרך בטון של יסוד המבנה, בין שהוא בודד ובין שהוא מורכב ממספר גופים המחברים ביניהם;

1.8.2 "הארקת הגנה" - אמצעי הגנה בפני חישמול המאופיין על-ידי חיבור מוליכי הארקה של המיתקן אל המסה הכללית של האדמה;

1.8.3 "הארקת יסוד" - מערכת הכוללת אלקטרודת הארקה יסוד, טבעת גישור, פס השוואת פוטנציאלים ומוליך הארקה המחבר בין הטבעת לבין הפס האמורים;

1.8.4 "הארקת שיטה" - הארקה, במתכוון, של נקודה אחת לפחות של השיטה (נקודת האפס של שנאי חלוקה)

1.8.5 "מוליך הארקה (Protective Earth Conductor-PE)" - מוליך המחבר במישרין או בעקיפין אלקטרודות הארקה אל אחד מאלה:

1.8.6 "מוליך PEN" - מוליך המשמש בו-זמנית כמוליך PE וכמוליך אפס N.

1.8.7 "מוליך N-PE" - מוליך המחבר בין פה"פ ופס האפס של הלוח הראשי (מוליך האיפוס).

1.8.8 "מתח מגע  $U_{Tp}$ " - מפל מתח על גוף האדם הנוגע בעת תקלה (קצר) בגוף מתכתי מוארק או

בו זמנית בשני גופים מתכתיים מוארקים. מתח מגע נוצר בין שתי ידיים של האדם או בין היד לבין רגלו;

1.8.9 "מתח צעד  $U_s$ " - מתח בין שתי נקודות על פני הקרקע כאשר המרחק ביניהן הוא 1 מטר, השקול לאורך הצעד של בן אדם;

1.8.10 "סמך" - עמוד, מבנה או מסבך הנושאים רשת;

1.8.11 "עמוד חשמל (להלן: "עמוד")" - עמוד פלדה, עץ או בטון המיועד לשאת מוליכים של רשת עילית;

1.8.12 "רשת חשמל עילית במתח גבוה", להלן: "רשת" - מיתקנים ומערכות להולכה, להספקה, להשנאה, לחלוקה, למכירה ולמניה של חשמל, במתח גבוה, לרבות עמודי חשמל ומוליכים עיליים וכן אבזרים וציוד המותקנים עליהם או המחברים אליהם לרבות תחנות השנאה וציוד מיתוג;

## 1.9 הגדרות לפרק תשיעי: "ביקורת ובדיקות"

1.9.1 "תעודת בדיקת דגם (type test) של ציוד" - מסמך של יצרן הציוד המעיד על כך שדגם נתון של הציוד המיוצר בצורה סידרתית, עבר בהצלחה את בדיקות ההתאמה לכל הדרישות של התקנים הבינלאומיים והישראליים החלים על ציוד זה;

1.9.2 "תעודת בדיקה שגרתית (routine test) של ציוד" - מסמך של יצרן הציוד המעיד על כך שפריט ספציפי של הציוד מדגם מוגדר (שיש לגביו תעודת בדיקת דגם) מתוך ייצור סידרתי נבדק ונמצא תקין ;

## 1.10 הגדרות לפרק "ספר המתקן"

1.10.1 "תוכניות" - מידע חזותי, שאיננו מילולי, הכולל שרטוטים, פירוט הציוד ומיקומו וכד'.

1.10.2 "תוכניות עדות" - תוכניות המתעדות את המיתקן כפי שבוצע (AS MADE) לרבות מיקום מערכות ואבזריהן.

# פרק שני: דרישות בסיסיות

הוכן על ידי: מהנדס בוריס שוורץ

## 2.1 כללי

### 2.1.1 דרישות כלליות

- (א) הדרישות בעניין הגורם המבצע של עבודות חשמל ברשת החשמל במתח גבוה:
- (1) מתקן החשמל במתח גבוה יתוכנן על ידי בעל רישיון "חשמלאי- מהנדס".  
על אף האמור לעיל יכול הנדסאי חשמל או מהנדס חשמל הרשום במדור חשמל בפנקס המהנדסים שאינו בעל רישיון "חשמלאי-מהנדס" לתכנן רשת, ובלבד שהוא בעל רישיון "חשמלאי ראשי" לפחות או "חשמלאי מסויג מורשה לפי תחום עיסוק", הפועל לפי הוראותיו בכתב ובפיקוחו של בעל רישיון "חשמלאי- מהנדס" שגם יאשר את התוכניות בחתימתו;
  - (2) מתקן החשמל יוקם בידי צוות עובדים (אחד או יותר) אשר הוכשר לכך ושיש בידיהם רישיון חשמלאי מתאים;  
למרות האמור לעיל, עבודות הבניה של יסודות לצידוד, התקנת מובלים לכבלים, הפירת תעלות ופריסת מוליכים וכבלים יכול שתבוצענה על ידי מי שאינו חשמלאי, בכפוף להוראותיו של בעל רישיון "חשמלאי-מהנדס" ובפיקוחו של בעל רישיון של "חשמלאי-טכנאי" לפחות, שעבר הכשרה כנדרש בתקנות החשמל (רישיונות), תשמ"ה-1985;
  - (3) פעולות תפעוליות במתקן מתח גבוה תבוצענה בהתאם להוראות של בעל רישיון "חשמלאי מהנדס", בידי עובדים אשר הוכשרו לכך ושיש בידיהם רישיון חשמלאי מתאים;
  - (4) רשת חלוקה או רשת פרטית תתוחזק בידי עובדים אשר הוכשרו לכך ושיש בידיהם רישיון חשמלאי מתאים;
  - (5) עבודות חשמל ברשת חיה או בקרבתה, תבוצענה על ידי בעל רישיון חשמלאי מתאים כמוגדר בתקנות החשמל (עבודה במיתקן חי או בקרבתו), התשע"ד-2014;
- (ב) בעל המתקן צריך להגדיר את דרישותיו לגבי:
- (1) רמת האמינות של אספקת החשמל הנדרשת מהמתקן, שממנה תיגזר רמת ההפרדה בין לוחות מתח גבוה וציוד המיתוג המותקן בלוחות, כדי לצמצם למינימום את משך הפסקות החשמל בחלקים שונים של המתקן במקרה של תקלה בציוד או ביצוע פעולות אחזקה;
  - (2) אחזקת המתקן;
- (ג) התאמת המתקן והציוד המותקן בו למאפיינים של מערכת החשמל המזינה אותם ולתנאים השוררים במקום התקנתם:
- (1) תכנון, ביצוע, תפעול ותחזוקת רשת יתאימו למאפיינים הסביבתיים והאקלימיים במקום בו מוקם המתקן: עוצמת הרוח, ברקים, קרבה לים, טמפרטורה אופפת, זיהום, משקעים, ציפורים וכו';
  - (2) בנוסף לאמור לעיל יילקחו בחשבון תנאי האקלים והסתברות הופעת האירועים האקלימיים ביחד ולחוד המשפיעים על הקו, בהתאם לאורך חייו המתוכנן ורמת האמינות הנדרשים ממנו;
- (ד) תכנון המתקן צריך להתחשב ב:
- (1) ייעוד המתקן;
  - (2) דרישות בעל המתקן בעניין אמינות ואיכות אספקת החשמל לציוד הניזון מהמתקן, יכולת המתקן לעמוד בהפרעות חולפות מצד מערכת אספקת החשמל למתקן ומצד הציוד המופעל במתקן, כגון זרמי התנעה של מנועים גדולים;

- (3) בטיחות מפעילי המתקן, העובדים והציבור הרחב (במקרים שהמתקן נגיש לציבור הרחב);
- (4) השפעות על הסביבה (רעש, קרינה בלתי מייננת);
- (5) אפשרויות להרחבת המתקן (אם תידרש בעתיד), תחזוקה;
- (ה) תצורת ההתחברות של המתקן למערכת אספקת החשמל של ספק שירות חיוני צריכה להתאים לדרישות אמינות אספקת החשמל הנדרשת במתקן וממנה תיגזר, בין היתר:
- (1) הזמנת החיבור מקו מתח גבוה אחד בהסתעפות או בקו בלעדי, הזמנת חיבור נוסף מקו גיבוי ועוד;
- (2) חיבור גנרטורים לגיבוי;
- (3) חיבור אמצעים לייצור עצמי;

## 2.1.2 דרישות על פי אמות מידה של רשות החשמל

- (א) ההגדרה של מתקן מתח גבוה על פי גודל החיבור לרשת החשמל:
- (1) מתקן חשמלי שהספקו בין 630 קו"א לבין 8 מו"א יחובר לרשת מתח גבוה;
- (2) למרות האמור לעיל יאפשר בעל רשת החלוקה חיבור במתח גבוה של מתקן בגודל העולה על 8 מו"א בהתקיים כל אלה:
- גודל החיבור למתקן חדש או הגדלת החיבור למתקן הקיים לא יעלו על 16 מו"א;
- החיבור המבוקש בגודל הנ"ל ניתן לביצוע מבחינה טכנית.
- (ב) בעל מתקן מתח גבוה או מי מטעמו המעוניינים בקבלת פרטים על חיבור אפשרי לרשת, יפנה לבעל הרשת במתח גבוה עם הפרטים הידועים לו בנושאים כדלהלן:
- (1) מספרי גוש וחלקה שבהם יוקם מתקן החשמל;
- (2) גודל החיבור המבוקש בקו"א;
- (3) נקודת ההתחברות המבוקשת של המתקן לרשת;
- (4) העומס הצפוי במתקן עם חיבורו לרשת והצפי להתפתחותו בעתיד;
- (5) לוח זמנים משוער להקמת המתקן;
- (6) מאפייני עומסים שיופעלו במתקן לרבות השתנות העומס המופעל הכולל על פני היממה;
- (7) שיטת ההתנעה של מנועים, אם יותקנו במתקן;
- (8) מאפייני הייצור העצמי, אם יוקם במתקן;
- (9) מאפייני עומסים ייחודיים כגון: תנורי קשת, מיישרים, עומסים לא סימטריים;
- (10) נחיצות קו גיבו;
- (ג) בהמשך להזמנת החיבור של המתקן לרשת יקיימו בעל הרשת ומבקש החיבור הליך של תיאום טכני שבו יידונו בין היתר:
- (1) מיקום נקודת החיבור של המתקן לרשת;
- (2) פירוט הציוד שיתקין בעל הרשת שתזין את המתקן, בחדר המיתוג;
- (3) מאפייני מתקן החשמלי הפרטי;
- (4) מדדי אמינות אספקה ברשת המזינה את המתקן כמפורט להלן:
- מדד דקות אי אספקה בממוצע שנתי;
- מדד תדירות הפרעות;
- מדד משך השיקום של הרשת;
- (5) מדדי איכות אספקת החשמל ברשת המזינה את המתקן כמפורט להלן:

- הפרעות חולפות;
- מספר אירועי דיפים (אם יש נתונים מסוג זה לבעל הרשת);
- ניתוח הרמוניות ברשת המזינה (אם יש נתונים מסוג זה לבעל הרשת);

## **2.2 דרישות חשמליות**

### **2.2.1 שיטת הטיפול בנקודת האפס של מקור הזינה בתחנת משנה**

(א) שיטת הטיפול בנקודת האפס של מקור הזינה בצד המתח הגבוה בתחנת משנה, משפיעה באופן ניכר על רמה ומשך זרמי קצר ברשת החלוקה הניזונה מתחנת המשנה. השיטה הנבחרת אמורה לתת פתרון טכנו-כלכלי אופטימלי להשגת המטרות הבאות:

(1) אמינות אספקת החשמל הנדרשת מרשת החלוקה;

(2) צמצום הנזקים הנגרמים לציוד כתוצאה מקצרים לאדמה;

(3) חיפוש מיקום הפרעות ברשת;

(4) מתחי מגע ומתחי צעד כתוצאה מקצרים ברשת;

(5) היבטי עלות של השקעה ראשונית ועלויות תפעול ותחזוקה;

(ב) שיטת הטיפול בנקודת האפס של מקור הזינה בתחנת משנה, שאליה מחוברת מערכת החלוקה, שמזינה מתח גבוה, משפיעה במישורין במתקנים אלה על:

(1) הגדרת רמת הבידוד הנדרשת של הציוד החשמלי במתקן;

(2) הגדרת המאפיינים הדרושים מאמצעים להגנה בפני מתחי יתר;

(3) בחירת מערכות הגנה בפני תקלות במתקן;

(4) תכנון מערכות הארקה;

(ג) נקודת האפס של מקור זינה בתחנת משנה מחוברת לאדמה באחת השיטות הבאות:

(1) חיבור לאדמה דרך סליל כיבוי קשת חשמלית (סליל פטרסן);

(2) חיבור ישיר לאדמה או דרך נגד בעל התנגדות נמוכה;

(3) חיבור לאדמה דרך נגד בעל התנגדות גבוהה ;

(4) חיבור לאדמה דרך סליל (ריאקטור);

(ד) כאשר הצד המשני של השנאי בתחנת משנה מחובר במשולש, ניתן להתקין שנאי הארקה מיוחד ולהאריק את נקודת האפס שלו באחת השיטות כמפורט סעיף משנה (ג) לעיל;

(ה) על אף האמור בסעיף משנה (ג) יכול שנקודת האפס של המקור תהיה מבודדת כלפי המסה הכללית של האדמה בכפוף למילוי התנאים הבאים:

(1) המערכת המוזנת ממקור זינה כאמור תהיה מצוידת באמצעים למתן התראה על ירידת רמת הבידוד או קצר חד-מופע. ההתראה תמשך עד לבידוד וסילוק של הקצר וטיפול בתקלה;

(2) קיימים אמצעים להפסקה מיידית של מתח הזינה בעת הופעת קצר חד-מופע ביורן מנקודה אחת במופעים שונים;

(ו) במתקן מתח גבוה שבו קיימת אפשרות של הזנה ממקור חלופי, כאשר שיטת הארקה של נקודת האפס בשני המקורות שונה, תותאם רמת הבידוד של הציוד האמור לרמת המתח הגבוהה מבין אלה המתחייבות מהשיטות האמורות;

(ז) במתקן המחובר לרשת חלוקה, כאשר במתקן קיים מקור זינה פנימי שעשוי במצבים תפעוליים מוגדרים להתחבר במקביל לרשת חלוקה, תותאם שיטת הטיפול בנקודת האפס של מקור הזינה הפנימי עם בעל רשת החלוקה;

### **2.2.2 הגדרת רמת המתח והזרם שבהם צריך לעמוד הציוד במתקן המתוכנן**

(א) המתקן המתוכנן צריך להתאים לנתוני המתח הנומינלי ולמתח התפעולי המירבי המותר של המערכת המזינה את המתקן;

- (ב) בהתבסס על נתוני המתח המוזכרים בסעיף משנה (א) לעיל, יש להגדיר את ערך המתח המירבי הצפוי במתקן המתוכנן ( $U_m$ ). ערך זה ישמש לבחירת מאפייני הבידוד החשמלי הנדרש מהמרכיבים השונים של המתקן המתוכנן, כפי שמפורט בטבלה 3.2.1 בפרק הבא.
- (ג) הציוד בכל חלקי המתקן המתוכנן ואופן התקנתו צריכים לאפשר עמידות בכל ערכי הזרם והמתח העשויים להיווצר במצבים תפעוליים צפויים בשגרה (עבודה שוטפת, פעולות מיתוג, עמידות בזרמי התנעה ועוד);

### 2.2.3 התייחסות לזרם הקצר הצפוי במתקן

- (א) תכנון המתקן, בחירת הציוד ואופן התקנתו במתקן צריכים להבטיח עמידות של המתקן המתוכנן במאמצים תרמיים ומכניים, הנובעים מההיווצרות זרמי קצר מסוגים הבאים:
- (1) תלת-מופעי;
  - (2) דו-מופעי;
  - (3) חד-מופעי לאדמה;
  - (4) דו-מופעי לאדמה;

- (ב) המתקן חייב להיות מוגן באמצעים מתאימים לניתוק אוטומטי של זרמי קצר תלת-מופעיים ודו-מופעיים;
- (ג) בנוסף לאמור לעיל בסעיף משנה (ב) המתקן חייב להיות מוגן במערכת לניתוק אוטומטי של זרמי קצר לאדמה או להתרעה על הופעת זרמי קצר אלה. סוג מערכת ההגנה או ההתרעה כאמור נקבע בהתאם לשיטת הטיפול בנקודת האפס של מקור הזינה למתקן;
- (ד) משך הזמן המקובל של הופעת זרמי הקצר, שיש לקחת בחשבון בעת תכנון המתקן ובחירת הציוד כאמור בסעיף משנה (א) לעיל, הוא 1 שניה. כתלות באורך הזמן עד לניתוק אוטומטי של זרם הקצר באמצעות מערכות ההגנה יכול נתון זה להשתנות בהתאם לערכים מקובלים הבאים: 0.5 שניה, 2 שניות, 3 שניות;

### 2.2.4 הגנה בפני מתח יתר והתייחסות לתופעת הרמוניות

- (א) הציוד במתקן חייב להיות מוגן בפני מתחי יתר שערכם עולה על זה הנדרש בתקנים הרלוונטיים החלים על בידוד הציוד במתקן, אשר נובעים מ:
- (1) פעולות מיתוג ברשת המזינה את המתקן ובמתקן המתוכנן עצמו;
  - (2) ברקים;
- (ב) בעת תכנון מתקן החשמל יש להתחשב בהשפעה אפשרית של הרמוניות זרם והרמוניות מתח. ניתוח הרמוניות (אם צפויות כאלה בהתאם למאפייני הציוד שיופעל במתקן) נדרש לקביעת אמצעים הנחוצים לתפעול תקין של המתקן;

## 2.3 דרישות מכניות

### 2.3.1 דרישות כלליות לתכנון הקונסטרוקציות במתקן

- (א) תכנון הקונסטרוקציות להצבת הציוד ואביזרים במתקן יהיה על פי העקרונות הבאים:
- (1) קביעת התצורה בהתאם למידות הציוד והמרחקים הנדרשים מחלקים אחרים של המתקן;
  - (2) חישוב הכוחות והמאמצים המופעלים על הקונסטרוקציה הנתונה;
  - (3) בחירת החומרים שבהם תבנה הקונסטרוקציה בהתחשב בתנאי התקנה, קורוזיה ועוד;
  - (4) חישוב החוזק המכני של הקונסטרוקציה;
- (ב) חישוב הכוחות והמאמצים המופעלים על קונסטרוקציה יעשה תוך התחשבות בתנאי הסביבה שבה נמצא המתקן. החישוב ייעשה בשילובים של כוחות המפורטים בהמשך בתנאי מזג אוויר קיצוניים;

### 2.3.2 בחינת העמידות במאמצים מכניים

- (א) ציוד והקונסטרוקציות כולל יסודות במתקן, שעליהן מותקן הציוד, חייבים לעמוד במאמצים מכניים צפויים. חישוב המאמצים הצפויים מכוחות מכניים צריך להתייחס לשני מקרים – רגיל וחריג. בכל אחד ממקרים אלה יש לבחון מספר צירופים הכי קשים של כוחות והמאמצים הנובעים מהם, המופעלים על הציוד והקונסטרוקציות;
- (ב) בחינת המאמצים עבור המקרה הרגיל צריכה להתייחס לכוחות מכניים הבאים:
- (1) כוחות הנובעים ממשקל עצמי של הקונסטרוקציה וממשקל הציוד המותקן עליה;
  - (2) כוחות מתיחה ( למשל, מתיחת המוליך ברשת עילית מתח גבוה);
  - (3) מאמצים ולחצים הנוצרים במהלך ההרכבה וההקמה;
  - (4) כוחות הרוח המופעלים על הקונסטרוקציה ועל הציוד המותקן עליה, והתלויים במהירות הרוח באזור שבו מוקם המתקן – ראה איור 2.1;
  - (5) מאמצים הנובעים מהצטברות קרח (למתקנים המוקמים באזורים הגבוהים מעל פני הים);
- (ג) חישוב המאמצים עבור מצב חריג צריך להתייחס להפעלה בו-זמנית של הכוחות המפורטים לעיל בסעיף משנה (ב), עם הכוח הגדול ביותר מאלה המפורטים להלן:
- (1) כוחות הנוצרים בעת הפעלת אמצעי מיתוג;
  - (2) כוחות הנוצרים כתוצאה מקצר;
  - (3) עובדן מתיחה של מוליך (למשל, כתוצאה מקריעת מוליך ברשת עילית);
  - (4) כוחות סיסמיים על פי דרישות התקן הישראלי ת"י 413;

## 2.4 תנאים אקלימיים וסביבתיים

### 2.4.1 כללי

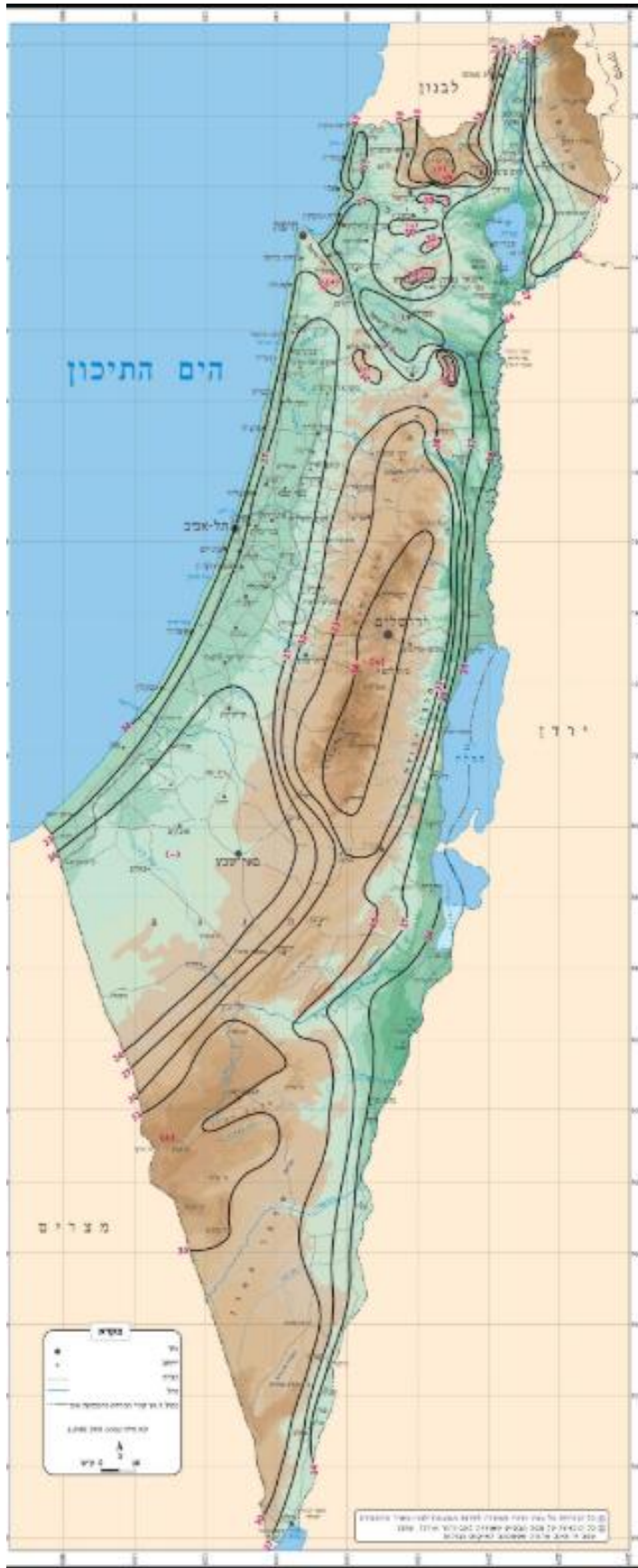
- (א) תכנון מתקן החשמל, בחירת הציוד שיוותקן בו ואופן התקנתו יתאימו להפעלת הציוד בתנאים אקלימיים וסביבתיים שיפורטו בהמשך;
- (ב) יש להתחשב בהופעת טל, משקעים, זיהומים, אבק, חומרים קורוזיביים באופן שיאפשר בחירה מתאימה של הציוד החשמלי למתקן המתוכנן בהתאם לסיווג של סדרת תקנים של הנציבות הבינלאומית לאלקטרו טכניקה IEC 60721. ציוד המיועד להתקנה בסביבה נפיצה של אבק וגזים צריך להיבחר בהתאם לסיווג המוגדר בתקן ישראלי ת"י 60079;
- (ג) במיתקן הנתון להשפעות גורמים סביבתיים מיוחדים, כגון, ציפורים, מכרסמים, טרמיטים, ינקטו אמצעי הגנה הולמים בהתאם לתקן IEC 60721-2-7.

### 2.4.2 תנאי אקלים והסביבה תכנוניים רגילים למתקן פנימי (Indoor installation)

- (א) נתוני הטמפרטורה האופפת באוויר:
- (1) הטמפרטורה המקסימלית:  $40^{\circ}\text{C}$ . הטמפרטורה הממוצעת שנמדדה לאורך היממה: עד  $35^{\circ}\text{C}$ ;
  - (2) הטמפרטורה המינימלית:  $5^{\circ}\text{C}$  (הציוד המתאים הוא מסוג "5 indoor");
- (ב) השפעת קרינת השמש היא זניחה;
- (ג) המתקן נמצא בגובה שאינו עולה על 1000 מטר מעל פני הים;
- (ד) הסביבה איננה מזוהמת בצורה חריגה באבק, עשן, בגזים קורוזיביים או דליקים ובאדי מים או מלח;
- (ה) ערך ממוצע של הלחות היחסית שנמדד במשך יממה, לא עולה על 95%;
- (ו) תנודות שמקורן מחוץ לציוד ותנודות הקרקע הן זניחות;
- (ז) יש להתחשב בהפרעות אלקטרומגנטיות כמתואר במסמך הנציבות הבינלאומית לאלקטרו טכניקה IEC Guide 107;

### 2.4.3 תנאי אקלים והסביבה תכנוניים רגילים למתקן חיצוני (Outdoor installation)

- (א) נתוני הטמפרטורה האופפת באוויר:
- (1) הטמפרטורה המקסימלית:  $40^{\circ}\text{C}$ . הטמפרטורה הממוצעת שנמדדה לאורך היממה: עד  $35^{\circ}\text{C}$ ;
  - (2) הטמפרטורה המינימלית:  $10^{\circ}\text{C}$  - (הציוד המתאים הוא מסוג "10 outdoor");
  - (3) ציוד משני כגון ממסרי פיקוד ובקרה, מגענים (קונטקטורים) וכד', שנועד לעבוד מתחת לטמפרטורה  $5^{\circ}\text{C}$  -, מצריך התייחסות מיוחדת ותאום עם יצרן הציוד;
- (ב) עוצמת קרינת השמש עד לרמה של  $1000\text{ W/m}^2$  (ביום בהיר בשעות הצהריים). באיור 2.2 מוצגים נתונים של אנרגיית הקרינה הישירה הממוצעת בחודשים השונים של השנה. אם עליית הטמפרטורה המחושבת של הציוד כתוצאה מחשיפתו לקרינה ישירה במתקן המתוכנן עולה בצורה ניכרת על זו שבתנאים הרגילים, יש לתכנן אמצעים מתאימים להקטנה של עליית הטמפרטורה (למשל, התקנה של אמצעי הצללה);
- (ג) המתקן נמצא בגובה שאינו עולה על 1000 מטר מעל פני הים;
  - (ד) הסביבה איננה מזוהמת בצורה חריגה באבק, עשן, בגזים קורוזיביים או דליקים ובאדי מים או מלח;
  - (ה) במתקנים המוקמים באזורים הגבוהים מעל פני הים, שבהם תתכן היווצרות קרח, יש להתחשב בהשפעתו של הקרח (בנוסף למאמצים מכניים) על הקשחת המוליכים ופסי צבירה;
  - (ו) מהירות הרוח היא עד  $34\text{ m/s}$ . במתקן שיוקם באזור עם רוחות חזקות יותר (ראה איור 2.1) יש לבחון את השפעתן בהתאם;
  - (ז) במסגרת תכנון המתקן יש להתחשב בהיווצרות מי טל על הציוד ובחשיפה לגשם וערפל;
  - (ח) תנודות שמקורן מחוץ לציוד ותנודות הקרקע הן זניחות;
  - (ט) יש להתחשב בהפרעות אלקטרומגנטיות כמתואר מסמך הנציבות הבינלאומית לאלקטרו טכניקה IEC Guide 107;



שירות המטאורולוגיה  
הרשות המטאורולוגית הישראלית  
חברת אקלים

MINISTRY OF TRANSPORT  
ISRAEL METEOROLOGICAL SERVICE  
CLIMATOLOGICAL DIVISION

**מהירות הרוח הבסיסית  
בישראל  
(מ'/שנייה)**

**BASIC WIND VELOCITY  
MAP  
FOR ISRAEL  
(M/SEC)**

עדכון: 2006  
UPDATE: 2006

הערכים מוצגים בוודיות של מ'/שנייה, באמצעות קווים שוו-מהירות (איזוונטים), והם מתייחסים:

1. לסמוע המהירות במשך זמן של 10 דקות.
2. לתקופת חזרה מסוימת של 50 שנה (כלומר, להסתברות שנתית של 0.02).
3. לגובה של 10 מ' מעל פני הקרקע באזור.
4. לשטח חלק (רמת הסוס,  $Z_0 = 0.05$  מטר).

המפה אינה כוללת אזורים קטנים שבהם מהירות הרוח נמוכה וזמנית, שהסתברות לחיפושם של 50 שנים היא 0.02. במקרים אחרים (למשל רמת הנגב) המהירות הרוח היא 24 מ' שנייה לפחות.

אזור הירדן אינו כלול במפה; לקבלת המידע לגבי מוסלע לנסות לשירות המטאורולוגי, עדר האזור (או מהירות הרוח) נגמון מזה הוא 24 מ' שנייה או האזורים שבהם מהירות הרוח היא 24 מ' שנייה לפחות.

\* המפה מתייחסת לקטגוריית הסוס והיא אינה כוללת את המפה המתייחסת ל-3-1985.

The values are presented in units of metres per second (m/s) by equal velocity curves (isotachs) and refer to:

1. The average velocity for 10 minutes.
2. The average 50 year return period (annual probability of 0.02).
3. An altitude of 10 m above ground level at the site.
4. Open terrain (roughness category II,  $Z_0 = 0.05m$ ).

The map does not include extreme events such as tornado-like vortices and microbursts, of which the probability of one occurrence in fifty years is 0.05-0.07 in several areas (see the Israel Standard SI 414).

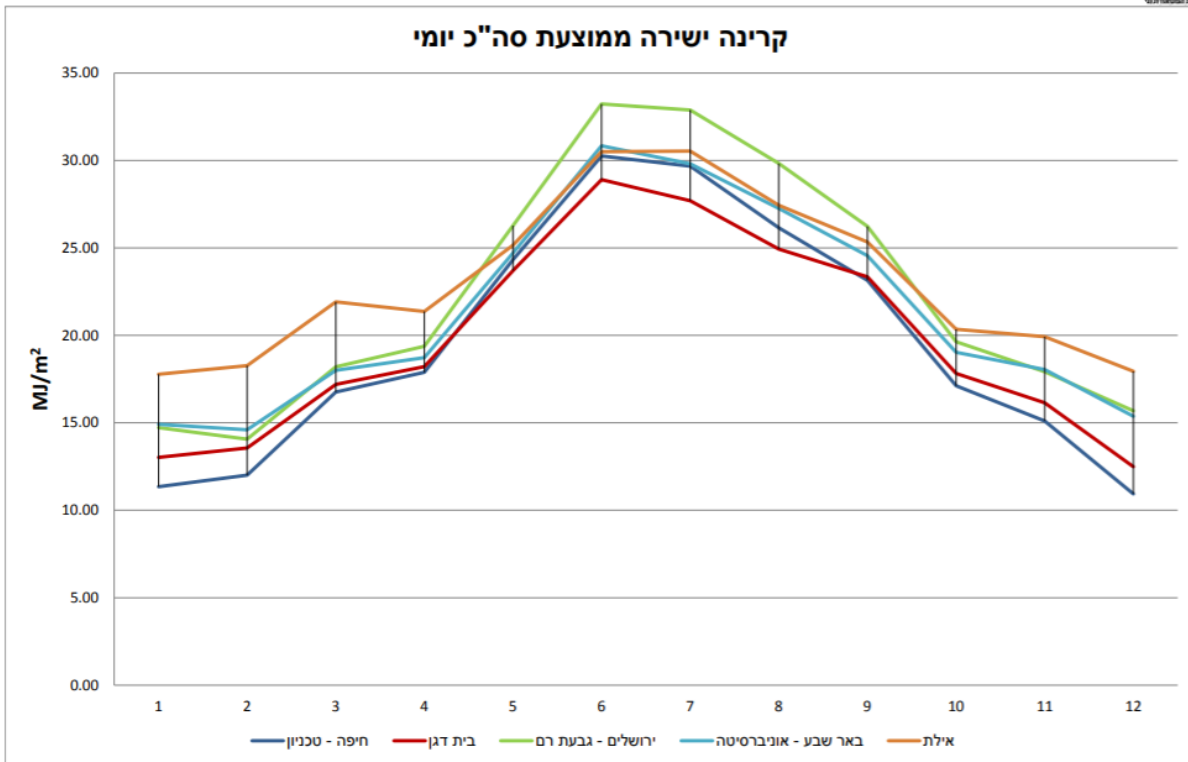
The Hermon area is not included in the map; wind velocity estimates of this area are available at the Meteorological Service. The lowest value of an isotach is 24, and it encloses areas where wind velocity is 24 m/s or less.

\*General topographic effects are included in the mapping, but local disturbances due to topography are ignored. Therefore, for mountain peaks, valleys and other local topographic formations the wind velocity regime should be corrected according to the Israel Standard SI 414.

This map is an update of the map published in 1985.

איור 2.1 : מהירות הרוח הבסיסית בישראל על פי הנתונים של השירות המטאורולוגי הישראלי.





**איור 2.2 : סה"כ אנרגיית הקרינה הממוצע ביום בחודשים השונים של השנה על פי הנתונים של השירות המטאורולוגי הישראלי.**

# פרק שלישי: בידוד (Insulation)

הוכן על ידי: מהנדס גיא רט

## 3.1 כללי

- (א) מאפייני הבידוד של הציוד במתקן צריכים להיות מותאמים למאפיינים של המערכת שמזינה את המתקן. אחד המאפיינים המרכזיים של הבידוד הוא ערך המתח המירבי  $U_m$  (ראה הגדרה 1.4.2) שצריך להיות גדול יותר מערך המתח המירבי  $U_s$  של הרשת (ראה הגדרה 1.4.1);
- (ב) לרוב, בידוד קונבנציונלי (בידוד אוויר) אינו נבדק לעמידות בצורות שונות של גל מתח יתר (impulse test) ולכן נדרש להבטיח מרווחים מזעריים (minimum clearances) בין חלקים חיים כלפי האדמה או כלפי מופעים אחרים. מרווחים מזעריים אלו נועדו להבטיח שלא תתרחש פריצה או קשת חשמלית (flashover) במתח שאינו עולה על ערך מתח העמידה המותאם " $U_{cw}$ " של בידוד הציוד המיועד לשימוש במתקן;
- (ג) בהתאם לגישה המקובלת בתקינה אירופאית המונה "מתח גבוה" מתייחס למערכות חלוקה עם מתח נומינלי  $1 \text{ kV} < U_n \leq 52 \text{ kV}$ . אולם מסיבות טכניות וכלכליות המתח ברשתות חלוקה אינו עולה על  $35 \text{ kV}$ , פרט למקרים נדירים;
- (ד) מאפייני הבידוד של הציוד ייקבעו בהתאם לתקן IEC 60071-1 "Insulation co-ordination — Part 1: Definitions, principles and rules".

## 3.2 בחירת רמת הבידוד (insulation level)

- (א) רמת הבידוד (insulation level) תבחר בהתאם לערך המתח המירבי הנדרש מהציוד במתקן ו/או ערך מתח העמידה המותאם  $U_{cw}$  של בידוד הציוד במתקן;
- (ב) על פי הסיווג של התקן האירופאי שחל על מתקני מתח גבוה ואשר נדון במסמך זה, רמת הבידוד הנדרשת בהתאם לערכים של מתח הרשת המקובלים בארץ היא רמה I. בתקן זה רמה I היא בתחום  $1 \text{ kV} < U_m \leq 245 \text{ kV}$  והיא חלה למעשה גם על מתקני מתח גבוה וגם על מתקני מתח עליון. אנו נתייחס בהמשך רק לנתונים הרלוונטיים לתחום מתחים של מתקני מתח גבוה  $1 \text{ kV} < U_m \leq 52 \text{ kV}$ .

### 3.2.1 התחשבות בשיטת הטיפול בנקודת האפס של מקור הזינה (ראה סעיף 2.2.1)

- (א) בחירת רמת הבידוד צריכה להבטיח אמינות אספקה במתקן תוך התייחסות לשיטת הטיפול בנקודת האפס ולמאפייני הרשת, ובהתאם למיקום התקנתם של אמצעי הגנה בפני מתח יתר (overvoltage limiting devices). בטבלה 3.2.1 שלהלן מובאים הערכים של מרווחים באוויר בציוד מתח גבוה הנדרשים להשגת רמת הבידוד I;
- (ב) נדרש לבחור בהתאם לטבלה 3.2.1 בציוד עם בידוד בעל נתוני עמידות גבוהים יותר מאלה שבטבלה והמאפיינים את הבידוד הרגיל (שנבחר בהתאם למתח הנומינלי  $U_n$  של הרשת) במקרים הבאים:
- (1) כאשר שיטת הטיפול בנקודת האפס או מאפיינים תפעוליים אחרים משתנים במהלך התפעול הרגיל של הרשת באופן המחייב עמידות במתח גבוה יותר;
  - (2) כאשר לא מתאפשר להתקין אמצעי הגנה מספקים בפני מתח יתר ברשת;
  - (3) כאשר נדרשת אמינות גבוה במיוחד של ציוד במתקן;

### 3.2.2 התחשבות בערכים נקובים של מתח עמידה (withstand voltages)

בחירת הבידוד בתחום מתחים הנדונה במסמך זה ( $1 \text{ kV} < U_m \leq 52 \text{ kV}$ ) צריכה להתחשב בערך מתח העמידה המותאם  $U_{cw}$  (ראה הגדרה 1.4.4) ולהתאים לערכים של מתח העמידה בגל בתדירות הרשת  $U_d$  ושל מתח העמידה בגל ברק  $U_p$  לפי טבלה 3.2.1.

## 3.3 בדיקת ערכי עמידות של הבידוד

- (א) כאשר נשמרים הערכים של מרווח המזערי באוויר בהתאם לטבלה 3.2.1, לא נדרש לבצע בדיקת החוזק הדיאלקטרי של הבידוד.
- (ב) כאשר לא נשמרים הערכים של מרווח המזערי באוויר בהתאם לטבלה 3.2.1, נדרש לבצע בדיקת החוזק הדיאלקטרי של הבידוד בהתאם לתקן IEC 60060-1 להוכחת העמידות של הבידוד בערכי המתח המופיעים בטבלה;
- (ג) כאשר אי-שמירה על מרווחים מזעריים באוויר כנדרש על פי טבלה 3.2.1 היא רק באזורים מסוימים של המתקן, ניתן להסתפק בבדיקת הבידוד כמפורט בסעיף משנה (ב) לעיל רק באזורים אלה.
- (ד) למרות האמור בסעיף משנה (א) בהתאם לתקן IEC 60071-2 : 1996 ניתן להקטין את המרווחים המזעריים הנדרשים באוויר, בתנאי שעמידות הבידוד הוכחה באמצעות בדיקות מתאימות או על בסיס ניסיון תפעולי, או שהיא מתבססת על ערכים מוכחים של מתח יתר.

### 3.4 מרווחים מזעריים בין חלקים חיים

- (א) המרחק המזערי הנדרש באוויר לפי טבלה 3.2.1 מסומן באות "N". ערך זה משמש גם לחישוב מרחקי הבטיחות הנדרשים מחלקים חיים של המתקן כפי שידון בהמשך בפרק 5 של המסמך.
- (ב) המרחק המזערי הנדרש באוויר, כמתואר בטבלה 3.2.1 מתאים למתקנים המוקמים בגובה של עד 1000 מטר מעל גובה פני הים. כאשר מבוצעת התקנה בגובה העולה על 1000 מטר (צפון רמת הגולן, ישובים נווה אטי"ב, מסעדה, מגדל שאמס) מעל גובה פני הים, יש לפעול כדלהלן:
- (1) לחשב את הערכים המתוקנים של מתח  $U_p, U_a, U_m$  על ידי הכפלת הערכים המופיעים בטבלה 3.2.1 במקדם  $K_a$  המתאים לגובה האזור שבו מוקם המתקן, בהתאם לתקן IEC 62271-1;
- (2) לקבוע את ערך המרחק המזערי הנדרש באוויר בהתאם לערכים של מתח העמידה של הבידוד שחושבו כאמור לעיל;
- (ג) במתקן שבו הותקן מנתק (אחד או יותר) המאפשר ניתוק חלקיו השונים, יש לבדוק את עמידות הבידוד בחלקים אלה של המתקן במתחים  $U_p, U_a$  בשיעורים גבוהים יותר מאלה המופיעים בטבלה 3.2.1. שיעור מתחים אלה מוגדר בתקן IEC 62271-1:2007:
- "High-voltage switchgear and controlgear - Part 1: Common specifications"
- (ד) למרות האמור לעיל בסעיף משנה (ד) אם בכל אחד מחלקי המתקן מתקיימים מרווחים מזעריים באוויר בשיעור הגבוה ב-25% מזה המופיע בטבלה 3.2.1, אין צורך בעריכת בדיקות חוזק דיאלקטרי של הבידוד.

### 3.5 מרווחים מזעריים מחלקים חיים במתקן בסביבה עם תנאים מיוחדים

- (א) המרווח המזערי בין רכיבי התשתית השונים של המתקן לבין החלקים החיים, יהיה גדול ב-20% לפחות מהערכים המופיעים בטבלה 3.2.1;
- (ב) מרווח מזערי בין רכיבי התשתית השונים של מתקן המיועד להתקנה של ציוד עם רמות בידוד שונות, לבין החלקים החיים יהיה בשיעור של 125% לפחות מהמרווח הנדרש ברמת הבידוד הגבוהה;
- (ג) אם מוליכים עלולים להתנדנד כתוצאה מכוחות אלקטרו-דינמיים המופעלים עליהם בזמן הופעת זרם קצר, נדרש להבטיח מרווח מזערי של 50% לפחות מהערכים המופיעים בטבלה 3.2.1 במהלך הקצר. מרחק זה חייב להישמר כערך סף המזערי האפשרי רק בזמן של זרם קצר;
- (ד) אם מוליכים צפויים להתנדנד בגלל הרוח חייבים לנקוט בצעדים שיאפשרו לשמור על מרווח מזערי בשיעור 75% מהערכים המופיעים בטבלה 3.2.1;
- (ה) המתקן צריך להיות בנוי באופן המבטיח שבמקרה של שבירת אחת החוליות המרכיבים מבדד הנושא את מוליך, יישמר מרווח מזערי בשיעור 75% מהערכים המופיעים בטבלה 3.2.1;
- (ו) במתקן מתח גבוה המוזן דרך שנאי עם שינוי אוטומטי של דרגות המותקן בתחמ"ש, גם אם שיטת הטיפול בנקודת האפס היא בחיבור ישיר לאדמה, רמת הבידוד של הציוד במתקן תקבע בהתאם לערך מתח המוצא הגבוה ביותר של השנאי;

### 3.6 בדיקת אזור החיבורים

- (א) נתונים על אופן ההתקנה ושירות המועברים על ידי ייצרן הציוד שעבר בדיקת דגם (type tested equipment), צריכים להיבחן לאור התנאים השוררים במקום ההקמה של המתקן הספציפי;

(ב) באזור החיבורים של הציוד שנבדק בבדיקת דגם, אין חובה בשמירה על המרווחים בהתאם לנדרש בטבלה 3.2.1 מפני שכושר עמידת הבידוד כבר נבחן בבדיקת הדגם של הציוד;

3.2.1 טבלה							
מרווחים מזעריים באוויר לציוד מתח גבוה							
(1 kV < U <sub>m</sub> ≤ 52 kV)							
מתח מירבי של ציוד	מתח העמידה בגל בתדירות הרשת	לפי תקן IEC 61936-1			לפי נוהל ה"חי		
		מתח העמידה בגל ברק	מרווח מזערי בין המופעים ובין המופעים לאדמה N		מתח העמידה בגל ברק	מרווח מזערי בין המופעים ובין המופעים לאדמה N	
U <sub>m</sub> r.m.s.	U <sub>d</sub> r.m.s.	U <sub>p</sub> 1.2/50 μs (ערך השיא)	התקנה פנימית	התקנה חיצונית	U <sub>p</sub> 1.2/50 μs (ערך השיא)	התקנה פנימית	התקנה חיצונית
kV	kV	kV	mm	mm	kV	mm	mm
1	2	3	4	5	6	7	8
3.6	10	20	60	120	40	60	150
		40	60	120			
7.2	20	40	60	120	60	90	150
		60	90	120			
12	28	60	90	150	95	130	190
		75	120	150			
		95	160	160			
17.5	38	75	120	160	95	130	190
		95	160	160			
24	50	95	160		125	215	260
		125	220				
		145	270				
36	70	145	270		170	325	360
		170	320				
52	95	250	480		-	--	--

# פרק רביעי: ציוד חשמלי

הוכן על ידי: מהנדס איתמר ברזילי, מהנדס בוריס שוורץ

## 4.1 דרישות כלליות

- (א) מאפייני הציוד למתקני חשמל במתח גבוה ואופן התקנתו צריכים להתאים לדרישות הבאות:
- (1) מבנה בטיחותי לאחר הרכבה והתקנה של הציוד במתקן וחיבורו למקור הזינה;
  - (2) התאמה לתנאי הסביבה הצפויים במתקן הנתון;
  - (3) פעולה תקינה במצב תפעולי רגיל, במצב תפעולי של עומס יתר בגבולות סבירים, ובמצב חריג תפעולי חריג מבלי שיגרם לא נזק עם סיכונים בטיחותיים.
- (ב) עקרונות הנדסיים המוצגים בפרק זה נשענים על המידע המופיע בתקנים אירופאיים ועל נהלים הרלוונטיים של חברת החשמל לישראל (חח"י).
- (ג) במקרים שבהם קיים שוני בין הדרישות המוצגות בפרק זה, המתבססות על נהלי חח"י לעומת אלה המופיעות בתקנים הבינלאומיים הרלבנטיים, יכול המתכנן והמבצע של מתקן ספציפי לבחור בדרישות מחמירות יותר.

## 4.2 מתח נומינלי ורמת הבידוד של הציוד

- (א) המתח הנומינלי של ציוד במתקן יתאים למתח של רשת ההזנה. לעניין זה נציין שבעת בחירת הציוד בהתאם לנתוני יצרנים זרים יש להתחשב בהבדלים בין הערכים של המתח הנומינלי של הציוד בהתאם לתקן **IEC 60071 - "Insulation co-ordination"** על חלקיו השונים, לבין הערכים המתאימים של רשת החלוקה הנהוגה בארץ ברשתות שבעלות ח"ח"י כמפורט בטבלה 4.2.1 שלהלן.

מתח נומינלי של ציוד מתח גבוה בהתאם לתקן IEC [kV]	רשת חלוקה בבעלות ח"ח"י	
	מתח מירבי [kV]	מתח נומינלי [kV]
7.2	6.6	6.3
17.5	13.8	12.6
24	24	22
36	36	33

### טבלה 4.2.1

- (ב) רמת הבידוד של הציוד, שבו החלקים החיים מבודדים באוויר, תתאים לדרישות המפורטות בפרק 3 של המסמך.

## 4.3 ציוד מיתוג

### 4.3.1 עמידה בזרמים תפעוליים בשגרה

- (א) הזרם הנומינלי של ציוד המיתוג יבחר בהתאם לזרמי עבודה הצפויים במהלך התפעול של המתקן בשגרה (ראה הגדרה בפרק 1).
- (ב) זרם הניתוק הנקוב (RATED BREAKING CURRENT) של ציוד המיתוג לתפעול בשגרה יהיה גדול או שווה לערכים של זרם כדלהלן:

- (1) הזרם הנומינלי של הציוד כנדרש בסעיף (א) לעיל;
- (2) לזרם הניתוק הנקוב של כבלים (Rated cable-charging breaking current), של שנאים בריקם (Rated no load transformer current) ושל קבלים: מפסק זרם – לפי לתקן הנציבות הבינלאומית לאלקטרו-טכניקה **IEC 62271-100** "High-voltage switchgear and controlgear - Part 100: Alternating-current circuit-breakers" -  
 מנתקים בעומס – בהתאם לתקן הנציבות הבינלאומית לאלקטרו-טכניקה: **IEC 62271-103** "High-voltage switchgear and controlgear - Part 103: High-voltage switchgear and controlgear - Part 103: Switches for rated voltages above 1 kV up to and including 52 kV" -

#### 4.3.2 עמידה בזרמים במצב חריג

- (א) כושר עמידת הציוד בזרם קצר ייבחן על פי הנתונים של היצרן ועל פי תעודות הבדיקה המצורפים לציוד.
- (ב) ציוד המיתוג במתקנים המחוברים ישירות לרשת ח"י, יעמוד בזרמי הקצר כמפורט בטבלה 4.3.1 להלן.

מתח נומינלי [kV]					סוג זרמי הקצר
36	24	17.5 (13.8)	12	7.2	
8	12.5	16	16	16	כושר עמידה בזרם קצר תרמי $I_{th}$ למשך 1 שניה [kA] (rms)
20	32	40	40	40	כושר חיבור בזרם קצר מירבי [kA] (Peak value)
8	12.5	16	16	15	כושר ניתוק בזרם קצר [kA] (rms)

**הערות:**

(א) כושר העמידה בזרם קצר תרמי  $I_{th}$  נדרש מצידוד כגון: מפסקי זרם, מנתקים בעומס, מנתקים ללא עומס, מנתקי הארקה, שנאי מדידה, נתיכים, לוחות במתח גבוה (פסי צבירה).

(ב) כושר העמידה בזרם קצר מירבי נדרש מהציוד הרשום לעיל לפי הנוסחה:  

$$I_{dyn} \leq 2.55 I_{th}$$

(ג) זרמי קצר תרמיים  $I_{thN}$  נומינליים למשכי זמן  $t_N$  גדולים מ- 1 שניה (בדרך כלל 2 או 3 שניות) יחשבו ביחס לערכים הרשומים בטבלה לפי הנוסחה:  

$$I_{thN} \geq I_{th} / \sqrt{t_N}$$

(ד) כושר החיבור בזרם קצר נדרש מצידוד כגון: מפסקי זרם, מנתקים בעומס ומנתקי הארקה.

(ה) כושר הניתוק בזרם קצר נדרש ממפסקי זרם ונתיכים במתח גבוה.

#### טבלה 4.3.1 כושר עמידה נדרש של ציוד בזרמי קצר

- (ג) כושר העמידה בזרמי קצר של ציוד המיתוג שאינו מחובר ישירות לחלקה של ח"י, ייקבע בהתאם לזרם הקצר המירבי וזרמי הניתוק העשויים להתפתח במתקן זה.

#### 4.4 לוח חשמל במתח גבוה

#### 4.4.1 סיווג ודרישות טכניות

(א) לוח מיתוג במתח גבוה הוא לוח המשמש לחיבור המתקן למקור הזינה במתח גבוה (רשת חלוקה של ס"ח או רשת חלוקה של בעל רישיון חלוקה או לרשת פרטית הניזונה מתחמ"ש פרטית) ולהעברת האנרגיה לחלקים שונים במתקן. הלוח מורכב מיחידה אחת או ממספר יחידות של תאים, קופסאות או ארונות אשר מכילים ציוד ראשוני כגון: מנתקים, מפסקי זרם, משני זרם, משני מתח, נתיכים וכן ציוד משני כגון: ממסרי פיקוד, מכשירי מדידה וכיוצא באלה.

(ב) לעניין הדיון במסמך זה ניתן לסווג את הלוחות כדלהלן:

(11) לפי צורת המבנה של הלוח:

- לוח עם מעטפת היצונית משוריינת (Metal enclosed switchgear)
- לוח ללא מעטפת, עם מרכיבים, המותקנים על גבי קירות ומחיצות מבטון;

(12) הלוחות המשוריינים מתחלקים לקבוצות משנה:

- לפי המבנה הפנימי של הלוח המשוריין:
  - לוח המחולק לתאים פנימיים עם דפנות מתכתיות (Metal clad);
  - לוח ללא חלוקה פנימית או עם מחולק חלקית עם מחיצות מחומר מבודד;
  - לפי סוג הבידוד:
    - עם בידוד באוויר. סוג זה של הלוחות המשוריינים נהוג גם לכנות "לוחות קונבנציונליים";
    - עם בידוד בגז  $SF_6$  (Gas Insulated Switchgear). סוג זה של הלוחות המשוריינים נהוג גם לכנות "לוחות קומפקטיים" או "לוחות GIS";
    - עם בידוד וואקום ( Vacuum ).

(ג) התפרצות קשת חשמלית בתוך לוח משוריין כתוצאה בתקלה ברכיב כלשהו בלוח, מתפעול במצב חריג או מפעולה שגויה, גורמת לעליה קיצונית של לחץ פנימי וטמפרטורה הפנימית, העלולים לגרום נזק לבני אדם ולרכוש. מסיבה זאת לוחות החשמל חייבים להיות מוגנים בפני קשת פנימית בהתאם לדרישות התקן שלהלן ולעבור בדיקת דגם (Type Test) בהתאם:

**IEC 62271 "High-voltage switchgear and controlgear – Part 200:**

**AC metal-enclosed switchgear and controlgear for rated voltages above 1 kV and up to and including 52 kV"**

(7) מתכנן המתקן חייב להגדיר את רמת ההגנה הנדרשת של הלוח המשוריין להגנה בפני קשת פנימית (Internal Arc Classified) IAC. רמת ההגנה כאמור חייבת להיות מסומן על גבי טבלת

הנתונים של הלוח (rating plate) ולבטא את המאפיינים הבאים:

(1) סיווג הנגישות A,B:

- סוג A - נגישות מוגבלת לאנשים מורשים בלבד;
  - סוג B - נגישות בלתי מוגבלת, כולל עוברי אורח.
- (2) לוחות בעלי נגישות מסוג B,A כאמור לעיל, אשר נבדקו כנדרש בתקן להגנה בפני קשת חשמלית פנימית בצדדים שונים של המעטפת הלוח:

▪ סימון באות F – מצד חזית הלוח;

▪ סימון באות L - מכיוון הצדדים של הלוח;

▪ סימון באות R – מהצד האחורי של הלוח.

(3) ערך זרם הקצר ומשך הקצר שבהם נבדק הלוח כנדרש בתקן להגנה בפני הקשת החשמלית.

(ה) דרגת ההגנה שמספקת מעטפת הלוח (קוד IP) בפני חדירת מים ואבק בהתאם לתקן ישראלי

ת"י 60529, תתאים לתנאים השוררים במקום התקנתו של הלוח.

(1) כל תא נפרד של לוח משוריין יהיה סגור בפני גישה לחלקים חיים. הסגירה בחזית התא תבוצע

באמצעות דלת, אם הציוד הראשוני נמצא מאחורי הדלת, או באמצעות חזית העגלה של ציוד ראשי נשלף-אם חזית העגלה מתיישרת במצב "מוכנס" עם חזית הלוח. הסגירה באמצעות עגלה חזיתית מותרת בהתקנה פנימית בלבד.

- (ז) על התקרה או על הבסיס האחורי של כל תא בלוח משוריין יותקן פתח לשחרור לחץ גזים.
- (ח) החוזק המכני של הסגירה החזיתית של הלוח (הדלתות, מספר וחוזק המכני של המנעולים, מספר וחוזק הצירים) ביחד עם הפתחים לשחרור לחץ יבטיחו את עמידתו בפני קצר פנימי כמוגדר לעיל בסעיף 4.3.
- (ט) על פני הדלת החזיתית שמאחוריה נמצא מפסק זרם או מנתק, יותקן חלון אשר יאפשר אבחנה של מצב הציוד המותקן בתוך התא (פתוח או סגור).
- (י) כל מנתק או מפסק זרם יצויד במראה מצב המותקן על חזית התא, אשר יסמן את מצב הציוד (פתוח או סגור). מראה המצב יכול להיות מכני או חשמלי.

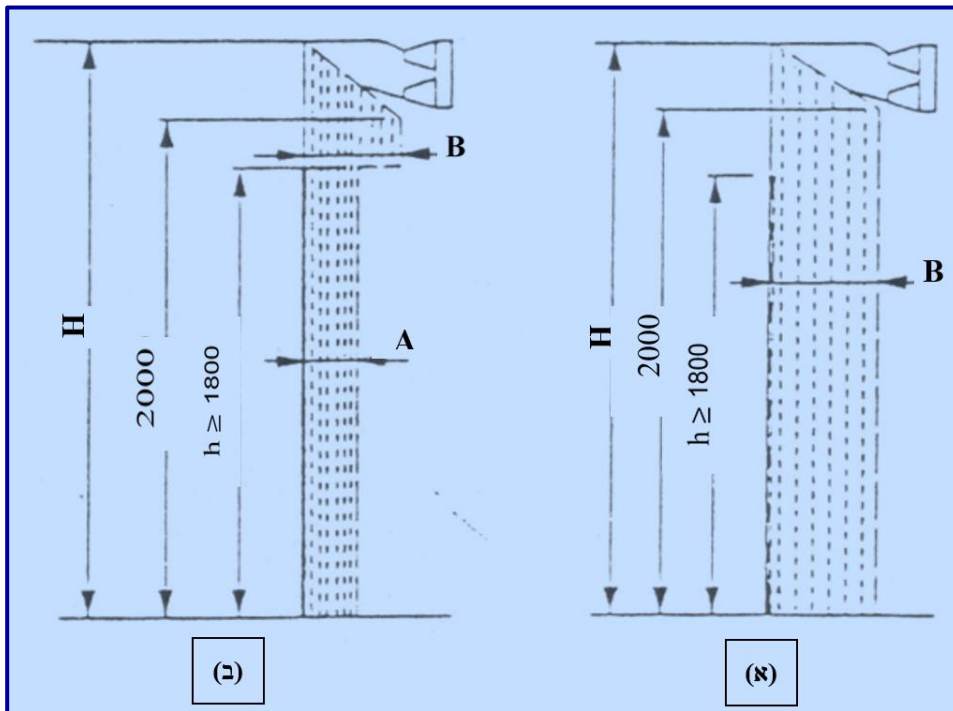
#### 4.4.2 שולבים בלוחות

- (א) מותקן בלוח, מנתק הארקה המיועד להאריק את הצד המופסק של מנתק או מפסק זרם, הוא יצויד בשולב אשר ימנע את האפשרות של סגירה בו-זמנית של מנתק הארקה עם המנתק או מפסק הזרם האמור.
- (ב) מפסקי זרם נשלפים שאינם מחוברים בטור עם מנתקים, יצוידו בהתקנים שימנעו את הכנסתם או שלפתם מתנוחתם הסופית, אלא אם כן הם במצב פתוח בלבד.
- (ג) בלוח עם מפסקי זרם שאינם נשלפים המחוברים בטור עם מנתקי הארקה, יותקנו שולבים שימנעו הפעלת המנתק אלא אם כן המפסק במצב פתוח.
- (ד) כל מנתק עומס, מנתק ללא עומס או מפסק זרם, המותקן בלוח קונבנציונלי או קומפקטי בצורה קבועה (לא ניתן לשליפה) יצויד בהתקן נעילה שיאפשר את נעילתו במצב מנותק בלבד.
- (ה) מותקן בלוח קונבנציונלי מנתק המופעל ע"י ידית הפעלה, ייסגר המנתק תוך הרמת הידית ויפתח תוך הורדת הידית. אם ההפעלה נעשית בתנועה סיבובית, אזי הסגירה תהיה בכיוון מחוגי השעון. בלוחות קומפקטיים שבהם הפעלת הידית נעשית בצורה אחרת, יותקנו אמצעים שימנעו הפעלה שגויה של הציוד ויותקנו שלטים עם הוראות ציוריות המסבירות את שיטת ההפעלה.

#### 4.4.3 לוח ללא מעטפת, עם מרכיבים, המותקנים על גבי קירות ומחיצות מבטון, במתקן המחובר לרשת

##### בבעלות ח"ח

- (א) גובה המעבר המינימלי מתחת לחלקים חיים חשופים המתחברים ללוחות הנ"ל, יהיה (ראה איורים 4.4.1 (א), (ב) וטבלה 4.4.1):
- $$H \geq 2300 + A \geq 2500 \text{ [mm]}$$



איור 4.4.1:

(א) מחיצה או דלת עשויות מרשת; (ב) מחיצה או דלת עשויות מפח;



- (ב) המרחק המינימלי בין חלקים חשופים לבין מחיצות או דלתות עשויות מרשת עד לגובה של 2000 מ"מ יהיה:  $B \geq A + 100$  [mm]
- (ג) המרחק B מעל גובה "h" עד לגובה של 2000 מ"מ, כאמור בסעיף (ב) לעיל ישמר גם במקרה של מחיצות או דלתות עשויות מפה ולוחות משוריינים המצוידים במנתקים.
- (ד) גובה המינימלי של דלתות חזיתיות עשויות מפה או מרשת:  $h \geq 1800$  [mm]

מרחק מינימלי B [מ"מ]	מרחק מינימלי A [מ"מ]	גובה מינימלי של המעבר H [מ"מ]	מתח נומינלי של הציוד [ק"ו]
160	60	2500	3.6
190	90	2500	7.2
230	130	2500	17.5 (13.8)
315	215	2515	24
425	325	2625	36

#### טבלה 4.4.1

#### 4.4.4 שלטי סימון ואזהרה

- (א) על כל תא יותקן שלט זיהוי (אחד או יותר) ועליו יצוינו מספר הסידורי של התא ויעודו.
- (ב) על התאים המכילים נתיכים ו/או ממסרי הגנה יצוינו גודל הנתיכים ו/או דגמי ממסרי ההגנה.
- (ג) השלט המזהה של תא הכניסה הראשי יהיה בצבע בולט, השונה משאר התאים.
- (ד) על לוחות המקבלים הזנה מיותר ממקור אחד יותקנו שלטי אזהרה המתריעים על הסכנה הנובעת מהזינה האפשרית משני כיוונים.

#### 4.4.5 הארכת הציוד המותקן בלוחות

- (א) בכל לוח חשמל במתח גבוה או בלתי משורייין, יותקן פס הארקה ראשי.
- (ב) אל פס הארקה הראשי יחוברו הרכיבים הבאים:
- (1) השלד המתכתי של הלוח (כולל המחיצות);
  - (2) הדקי הארקה של הציוד הראשוני המותקן בתוך הלוח;
  - (3) הדקי הארקה של מנתקי הארקה;
  - (4) השריון והסיכוך של הכבלים המחוברים ללוח;
  - (5) מהדקי הארקה של מגיני מתח יתר;
  - (6) מנגנון ההפעלה של מנתקים בלתי נשלפים;
- עפ"י הצורך מותר לחבר לפס הארקה הראשי גם את ההדקים הבאים:
- (1) הדקי נקודת האפס בצד המשני של משני זרם;
  - (2) הדקי האפס של הליפוף הראשוני של משני מתח חד-פזיים או תלת-פזיים;
  - (3) הדקי הארקה הליפוף המשני, של משני מתח.
- (ג) פס הארקה הראשי בלוח יהיה חשוף מנחשת בחתך של 120 מ"מ לפחות.
- (ד) מוליכי החיבורים בין הציוד לפס הארקה הראשי כמצוין בסעיף (ב) לעיל יהיו מוליכי נחושת בחתך של 35 מ"מ לפחות.
- (ה) חתך מוליכי הארקה המשמשים כהארקה שיטה בצד מתח נמוך של משני מתח או להארקה הגנה של מכשירים המותקנים בתא הפיקוד בלוח, בהתאם לזרם העשוי לזרום דרכם, עפ"י הוראות תקנות החשמל אך לא פחות מ- 1.5 מ"מ.
- (ו) הארקה דלתות בלוחות תבוצע באמצעות מוליך נחושת גמיש בחתך של 16 מ"מ לפחות.

#### 4.5 שנאים

- (א) השנאים שיותקנו בתחנות טרנספורמציה יכולים להיות מהסוגים הבאים:

- (1) שנאים מבודדים בשמן מינרלי, המצוידים בקונסרבטור, או אטומים.
- (2) שנאים מבודדים בסיליקון או בנוזל אחר, בעל נקודת דליקה גבוהה מעל 300 °C
- (3) שנאים יצוקים.
- (ב) השנאים יהיו מהדגמים שאושרו ע"י חח"י לשימוש במתקני צרכנים ויעמדו בדרישות הטכניות המופיעות בתקנים בינלאומיים הרלבנטיים בהתאם לתעודות בדיקה ונתונים קטלוגיים (ראה סעיף 4.7 בהמשך).
- (ג) השנאים יעמדו במתח יתר ובמתח הלם בהתאם למפורט בטבלה 3.2.1 שבפרק 3 של המסמך.
- (ד) השנאי יהיה עם כושר עמידה בורם קצר בהתאם לתקן "IEC 60076-5 Power transformers – Part 5: Ability to withstand short circuit". זרם הקצר יחושב על הדקי המבדדים בצד מתח נמוך בהתאם לנוסחה:

$$I_k = \frac{S_k * S_n}{U_n \sqrt{3} (S_n + U_k S_k)}$$

כאשר:

$S_n$  - הספק השנאי [MVA]

$U_n$  - המתח הנומינלי של הרשת [kV]

$U_k$  - מתח הקצר של השנאי ביחידות [pu]

$S_k$  - הספק הקצר של הרשת [MVA]

ערכים מזעריים של מרחקי הזחילה של מבדדי חרסינה בצד מ"ג והמרחקים ביניהם הנדרשים בהתקנה פנימית או חיצונית הם כמפורט בטבלה 4.5.1 שלהלן.

מרחקי זחילה [מ"מ]	מרחק בין מרכזי המבדדים [מ"מ]	המתח הנומינלי [kV]
450	400	12.6
630	400	22
810	500	33

#### טבלה 4.5.1

- (ה) הדרישות שבסעיפים (ג), (ד) לעיל אינן חלות על שנאים יבשם ללא מבודדים בצד המתח הגבוה.
- (ו) אין להתקין שנאים המכילים PCB. העדר ה-PCB בשנאים מבודדים בשמן מינרלי או בשמן אחר יצוין ע"י היצרן. הכמות המרבית של PCB בשמנים אלה לא תעלה על 10 ppm.

#### 4.6 כבלים ואביזריהם

- (א) הכבלים עיבודם, והתקנתם יתאימו לכל הדרישות שבתקנות החשמל (התקנת כבלי חשמל במתח גבוה), התשס"ב - 2001, יהיו מהדגם שאושר על ידי חברת החשמל ויענו לדרישות הטכניות לגבי עמידה במתח יתר וזרם קצר.
- (ב) כבל במתח גבוה המחובר בין מיכל המדידה או בין תא מדידה לבין שנאי מתח יבש או בין מנתק ראשי של הצרכן לבין המפסק הראשי של הצרכן, יהיה בעל נתונים טכניים מינימאליים כמפורט בטבלה 4.6.1 שלהלן.

33	22	12.6	מתח נומינלי של הרשת [kV]	
26/45	18/30	12/20	מתח נומינלי של הכבל [kV]	
8.5	12.5	16	זרם קצר תרמי למשך 1 שניה [kA]	
95	95	120	Cu	חתיך מינימלי
95	120	150	Al	[ממ"ר]
			בידוד	
			XLPE	

#### טבלה 4.6.1

(ג) מותקן כבל במתח גבוה אחרי המפסק הראשי של הצרכן, הוא יהיה בעל מתח נומינלי לפי הרשום בטבלה 4.6.2 שלהלן.

התנגדות [MΩ]	מתח נקוב [kV]	סוג הציוד	מס' סד'
1000	עד 13.8	ציוד המותקן בתאים בודדים (מפסי זרם, מנתקים)	1
3000	24, 36		
5000*	עד 36	הסליל הראשוני של שנאי מדידת	2
1000	עד 36	לוח חשמל כשכל הציוד המורכב בתוכו וקווי הכניסה והיציאה מנותקים	3
<b>הערה:</b>			
* בדיקת הבידוד של שנאי המדידה (מתח או זרם) תתבצע רק אם קיימת האפשרות לגישה חופשית אליהם.			

#### טבלה 4.6.2

- (ד) החתך המזערי של הכבל ייקבע על פי עמידתו התרמית בזרם העמסה ובזרם הקצר, בהתאם למאפיינים של המתקן, אך לא פחות מ- 50 ממ"ר לכבלי נחושת או 70 ממ"ר לכבלי אלומיניום.
- (ה) החיבורים בין הכבלים יבוצעו באמצעות מופות תקניות המתאימות לסוג הכבל, למתח המרבי של הרשת ולמקום התקנתם.
- (ו) על קצוות הכבל יותקנו סופיות כבלים תקניות המתאימות לסוג הכבל, למתח המרבי של הרשת ולהדקי הציוד.
- (ז) מותקנות סופיות כבלים מדגם "ELBOW" או "T" המשמשות לחיבור כבל ללוח קומפקטי והן בעלות עטיפת בידוד חצי מוליך מוארק, מותר להתקינן בחזית הלוח.
- (ח) מותקנות סופיות כבלים כמפורט בסעיף (ז) לעיל עם עטיפת בידוד בלתי מוארכת, אין להתקינן בחזית הלוח אלא אם הן מכוסות באמצעות כיסוי מתאים. בנוסף לכיסוי זה יותקן שולב חשמלי, שיאפשר חיבור הלוח למתח רק אם הכיסוי מותקן במקומו כנדרש וניתוק המתח אם הכיסוי יוסר ממקומו.
- (ט) התקנת סופיות כבלים נשלפות בתאי כניסה או יציאה של לוח חשמל, מותנית בקיום מנתקי הארקה בתוך התאים להארקת המהדקים שאליהם מחוברות הסופיות, לפני שליפתן.

### 4.7 אישור הציוד במתקן מתח גבוה המחובר לרשת חלוקה בבעלות ח"ח

יותקן ציוד למתח גבוה מהסוגים המפורטים להלן במתקני צרכנים הניזונים מרשת חלוקה בבעלות ח"ח, הוא חייב באישורה של החברה, לפני התקנתו. האישור נדרש עבור: מנתקים, מפסקי זרם, שנאי מדידה, נתיכים, קבלים, ציוד מתח גבוה אחר ולוחות חשמל במתח גבוה הכוללים ציוד זה.

#### 4.7.1 לוחות המיוצרים בארץ לפי רשיון של יצרן מחו"ל

- (א) היצרן המקומי ימציא לחברה את רישיון היצרן מחו"ל לגבי דגם הלוח שהוא עומד לייצר במפעלו, את תכנית ההרכבה הכללית המקורית של היצרן מחו"ל ואת תעודות הבדיקה TYPE TEST של הדגם המקורי.
- (ב) אם היצרן המקומי מבצע שינויים בלוח, לעומת התוכנית המקורית, הוא ימציא את התוכנית החדשה ויציין את השינויים שהוא עומד לבצע בלוח לעומת התוכנית המקורית. אם שינויים אלה עלולים להקטין את רמת הבידוד ו/או את כושר העמידה בזרמי קצר, ישיג היצרן המקומי אישורים מתאימים לשינויים אלה מהיצרן המקורי מחו"ל או, לחלופין, יבצע את הבדיקות הרלוונטיות הנדרשות בתקן IEC 62271.
- (ג) הלוח בדרישות הטכניות המפורטות בנהלים הרלבנטיים של ח"ח.
- (ד) יצרן הלוח יבצע לכל לוח בדיקת מתח יתר בתדר 50 הרץ למשך 60 שניות וימציא תעודת בדיקה אשר תעיד שהלוח עומד בדרישות המפורטות בפרק 3 של מסמך זה בטבלה 3.2.1.

#### 4.7.2 לוחות המיוצרים לפי תכנון מקומי

- (א) הציוד הראשוני המותקן בתוך הלוח (מנתקים, מפסקי זרם וכו'), חייב בבדיקות TYPE TEST כנדרש בתקנים הרלבנטיים של הנציבות הבינלאומית לאלקטרו-טכניקה IEC.
- (ב) בעניין הלוח עצמו יש להבדיל בין שני המקרים הבאים:
- א. לוח טיפוסי המיועד לשיווק.
- ב. לוח המיוצר עפ"י הזמנה מיוחדת.
- על הלוחות המיועדים לשיווק חלות אותן הדרישות כמו לגבי לוחות מיובאים, כלומר החובה לעמוד בבדיקות TYPE TEST כנדרש בתקן IEC 62271.
- (ג) לוחות המיוצרים על פי הזמנה מיוחדת יעמדו בדרישות הבאות:
- (1) כל המרחקים בין החלקים החיים יהיו בהתאם לנדרש בפרק 3 של המסמך ובטבלה 4.4.1;
  - (2) אם היצרן יקטין את המרחקים הנ"ל תוך שימוש באמצעי בידוד שונים, אזי הלוח יעבור בדיקה של רמת הבידוד הבסיסית (BIL) בגל מתח בהתאם לערכים המופיעים בטבלה 3.2.1;
  - (3) יוצגו מסמכים המעידים על עמידת הלוח בזרמי קצר תרמיים ודינמיים הרשומים בטבלה 4.3.1 לעיל;
  - (4) עמידת הלוח בפני קשת פנימית תושג על ידי התקנת פתחים לשחרור לחץ וחיזוקו המכני של הלוח כנדרש בנהלי ח"ח.
  - (5) מבנה הלוח יתאים לכל הדרישות הטכניות והבטיחותיות המופיעות בנהלי ח"ח.
  - (6) יצרן הלוח יבצע לגבי כל לוח בדיקה שגרתית במתח יתר, בתדר 50 הרץ למשך 1 דקה וימציא תעודה שתעיד כי הלוח עומד במתח יתר כנדרש בפרק 3 בטבלה 3.2.1.

#### 4.7.3 ציוד מיובא

ספקי ציוד ולוחות מתח גבוה שיוחקנו במתקן, ימציאו לחברה תעודות בדיקה TYPE TEST כנדרש בתקנים הרלבנטיים של IEC ובנהלי ח"ח.

# פרק חמישי: תכנון וביצוע של המתקן

הוכן על ידי: מהנדס שמעון יופה

## 5.1 דרישות כלליות

- (א) עקרונות הנדסיים המוצגים בפרק זה נשענים על המידע המופיע בתקן IEC 61936, על הנחיות מנהל מינהל החשמל ברשות החשמל "הנחיות להתקנת רשת חשמל עילית במתח גבוה" ועל נהלים הרלוונטיים של חברת החשמל לישראל (חח"י).
- (ב) המרחקים, המרווחים והמידות המוצגים בפרק זה הינם ערכים מינימליים שנועדו להפעלה בטוחה של המתקן.
- (ג) נוסחאות החישוב המופיעות בפרק זה מתייחסות לערך מרווח האוויר  $N$  כפי שהוא מופיעה בפרק 3 של מסמך זה. תכנון וביצוע של המתקן המחובר לרשת של בעל רישיון חלוקה שאינו חח"י או לרשת פרטית יכולים להתבסס על חישובים על פי הערכים של  $N$  בהתאם לתקן IEC או בהתאם לנהלי חח"י. לעומת זאת, תכנון וביצוע של מתקן המחובר לרשת חלוקה של חח"י צריכים להתאים לערכים המופיעים בנהלי חח"י.
- (ד) לעניין הנאמר במסמך זה, רשת מתח גבוה במתקן של מחלק היסטורי (ראה הגדרה בפרק 1), עד להסדרת הרישיון הקבוע לחלוקת החשמל של בעל הרשת, איננה "רשת פרטית". מתקני מתח גבוה חדשים, כגון תחנת טרנספורמציה, שיחברו לרשת זו צריכים להתאים לדרישות בעל רשת החלוקה המזינה את המערכת של מחלק ההיסטורי.
- (ה) במקרים שבהם קיים שוני בין הערכים המינימליים של המרחקים, המרווחים והמידות המוצגים בפרק זה, המתבססים על נהלי חח"י לעומת אלה המופיעים בתקן IEC הנ"ל, ניתנה התייחסות שונה למתקנים הניזונים מרשת חח"י ואלה הניזונים מרשת בבעלות שונה מזאת של חח"י. מתכנן ומבצע של מתקן ספציפי יכול לבחור בהתייחסות מחמירה יותר.

### 5.1.1 מעגלי הזינה לציוד במתקן

- (א) תיבחר פריסה של מעגלי הזינה לציוד במתקן אשר עונה על הצרכים התפעוליים והמאפשרת קיום הדרישות הבטיחותיות המפורטות בפרק 6 בהמשך וכן הדרישות של המזמין באשר לאמינות ואיכות אספקת החשמל בהתאם למאפייני הפעילות במתקן.
- (ב) יילקחו בחשבון שיקולי המשכיות אספקה לחלקים שונים של המתקן במהלך טיפול בתקלה או ביצוע עבודות אחזקה.
- (ג) ציוד המיתוג אשר נגיש לעובדים שאינם רשאים לבצע פעולות מיתוג ולעוברי אורח, חייב להיות עם התקן נעילה.

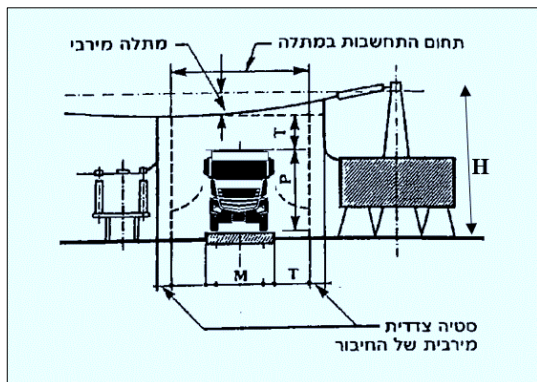
### 5.1.2 תוצרי תכנון המתקן

- (א) לכל מתקן יסופק מסמך טכני מפורט, אשר יאפשר את הקמתו, קבלתו, תפעולו, תחזוקתו ושמירה על איכות הסביבה.
- (ב) המסמך הטכני האמור יוכן בהתאם למקובל בארץ ובהתחשב בדרישות המזמין. דיון מפורט על תכולתו של המסמך ועל אופן הכנתו מובא בהמשך בפרק 10.

### 5.1.3 מעברים, אזורים גישה והובלת הציוד לאתר

- (א) רוחבם של מעברים ואזורי גישה יהיו מתאימים לעבודה, לגישה תפעולית, לגישת חרום, למילוט בחרום ולהובלת ציוד.
- (ב) נתיבי תחבורה, כושר העמסתם, גובהם ורוחבם יהיו מתאימים למעבר של סוגים הצפויים של כלי רכב.
- (ג) באתרי חשמל תפעוליים, מותר המעבר של כלי רכב או ציוד נייד אחר מתחת או בקרבת חלקים חיים שאינם מוגנים בפני מגע מקרי, אם מולאו התנאים הבאים (ראה איור 5.1.1):

- (1) כלי רכב עם דלתות פתוחות והמטען הנישא אינם חודרים אל אזור סכנה: מרווח בטחון מינימלי לכלי רכב  $T = N + 100$ , אך לא פחות מ-500 מ"מ, כאשר N הוא ערך המרווח באוויר (במילימטרים) כפי שהוא מופיע בטבלה 3.2.1 בפרק 3.
- (2) מתקיים גובה מינימלי H של חלקים חיים מעל אזורים נגישים (ראה סעיף 5.2.1 להלן);
- (ד) בעת ביצוע העבודה באזור התפעולי נתיבי התחבורה יסומנו בשטח באופן ברור באמצעים מתאימים.



- M – רוחב של דרך לכלי רכב באזור התפעולי;
- P – גובה כלי רכב או ציוד נייד
- T – מרווח בטחון מינימלי לכלי רכב;

### איור 5.1.1

### 5.1.4 תאורה

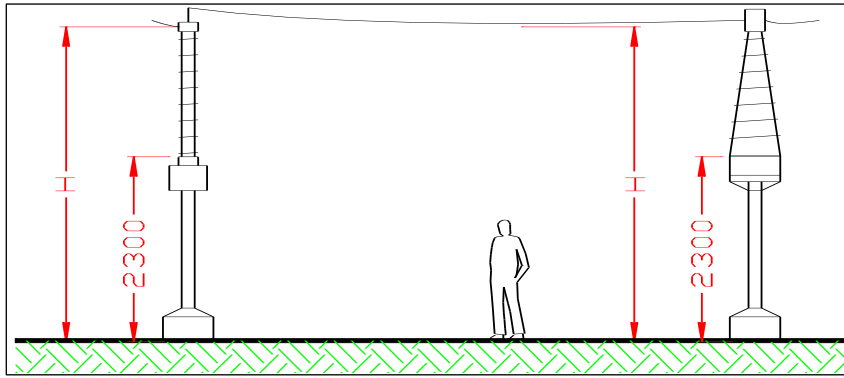
- (א) מתקנים נגישים, פנימיים וחיצוניים, יצוידו בתאורה מתאימה לשם תפעול שגרתי.
- (ב) לפי הצורך תותקן תאורת חירום באמצעות ציוד קבוע או נייד.
- (ג) כל חלק במערכת התאורה המחייב אחזקה שוטפת (למשל, החלפת נורות), יותקן באופן המאפשר לשמור על מרווחי בטיחות מחלקים חיים בעת ביצוע פעולות אחזקה.
- (ד) מערכת התאורה תאפשר השגת רמת ההארה הנדרשת בתקן ישראלי ת"י 12464 "אור ותאורה - תאורה למקומות עבודה".
- (ה) מתקן התאורה בחדר חשמל פנימי יכלול מנורות חירום (עצמאיות או מוזנות ממקור הזנה חירום) שיאירו את מסלול המילוט. מנורות חירום יתאימו לתקן ישראלי ת"י 20, חלק 2.22 "מנורות: דרישות מיוחדות – מנורות לתאורת חירום".
- (ו) על הדלתות והפתחים המיועדים למילוט מאזור תפעולי פנימי יותקנו שלטי יציאה מוארים על ידי מנורות לתאורת חירום.
- (ז) מותקן שנאי בתא סגור, תותקן מנורה שתידלק באופן אוטומטי בפתיחת הדלת או ידנית באמצעות מתג המותקן מחוץ לתא הסגור.

### 5.2 מתקן חיצוני חשוף באזור תפעולי סגור

- (א) התקנת הציוד עם חלקים חשופים במתקן חיצוני תעשה בהתחשב במרווחים המינימליים בין מופע למופע ובין מופע לאדמה המופיעים בטבלה 3.2.1 בפרק 3.
- (ב) התכנון והביצוע של המתקן ימנעו גישה לאזורי סכנה, תוך התחשבות בצורכי גישה למטרות תפעוליות ותחזוקתיות. בהתאם לכך, יותקנו גדרות היקפיות ואמצעי מגן קבועים במקומות בהם לא ניתן לקיים מרחקי בטיחות.

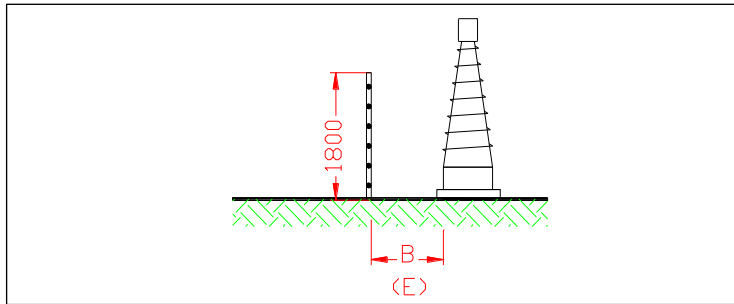
### 5.2.1 הקמת תחנת שנאים הכוללת חלקים חיים חשופים במתקן מתח גבוה הניזון מרשת חת"י

- במתקן מתח גבוה המחובר לרשת חלוקה של חברת החשמל יש להתאים את ההקמה של תחנת שנאים הכוללת חלקים חיים חשופים בהתקנה חיצונית לנוהל חת"י "מתקני לקוחות במתח גבוה - דרישות טכניות ובטיחותיות", הכולל בין היתר את הדרישות הבאות:
- (א) מותקן על הקרקע שנאי או כל ציוד מתח גבוה אחר בעל מבדדים אנכיים, סמוך למעברים או לשבילי גישה של אנשים ללא מחיצות או קירות מגן, יהיה גובה הבסיס של המבדדים מעל פני הקרקע 2300 מ"מ לפחות וגובה (H) של החלקים החיים החשופים (ראה איור 5.2.1) כמפורט בטבלה 5.2.1.



**איור 5.2.1**

(ב) למרות האמור בסעיף משנה (א) לעיל, מותר להתקין ציוד עם מבדדים אנכיים המצאים בגובה נמוך יותר מזה שצויין בסעיף (ג) לעיל, בקרבה למעברים של אנשים, בתנאי שהותקנו מחיצות בגובה של 1800 מ"מ לפחות במרחק מינימלי כמפורט בטבלה 5.2.1, למניעת מגע ישיר של אנשים (ראה איור 5.2.2).

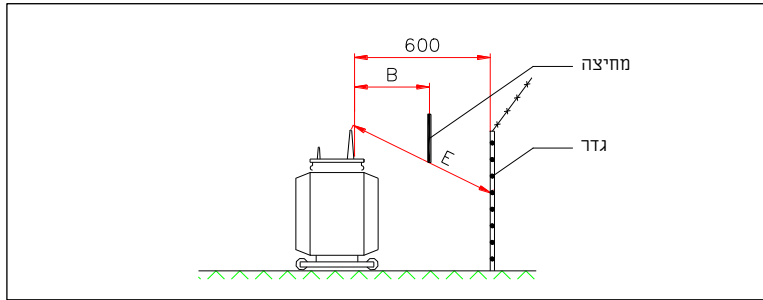


**איור 5.2.2**

מרחקים בהתאם למתח הנומינלי של הרשת (מ"מ)			ת א ו ר	סימול
33 ק"ו	22 ק"ו	12.6 ק"ו		
3000	2600	2600	גובה מזערי של חלקים חשופים מעל פני הקרקע	H
400	400	400	מרחק אופקי מזערי בין חלקים חשופים, המותקנים בגובה H לבין חלקים מוארקים, כולל מחיצות מגן	B
1820	1720	1660	מרחק מזערי בין חלקים חשופים הנמצאים בגובה נמוך מ- 2600 מ"מ לבין מחיצת מגן	E

**טבלה 5.2.1: ערכים מזעריים של גובה ומרחק אופקי המופיעים באיורים 5.2.1, 5.2.2**

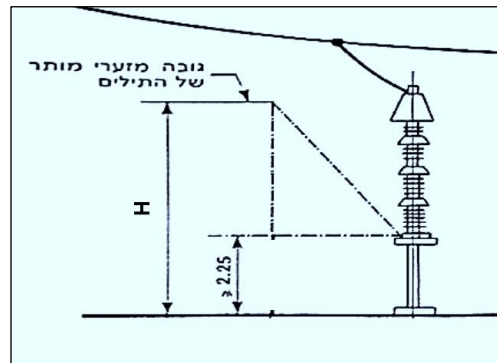
- (ג) מותקן הציוד בחצר מגודרת בלתי מקורה, יש להתקין מסביב גדר בגובה כולל של 2.3 מ' לפחות, שמתוכם עד לגובה 1.8 מ' היא עשוי מרשת והשאר - גדר תיל.
- (ד) המרחק המינימאלי (E) בין רשת הגדר לבין חלקים גלויים יהיה כמפורט בטבלה 5.2.1 לעיל.
- (ה) מותקנות מול החלקים החיים מחיצות מלאות מחומר ממדד או מפח, ניתן להקטין את המרחק עד 600 מ"מ ובלבד שהמרחק באלכסון (E) יישאר כמפורט בטבלה מס' 5.2.1 (ראה איור 5.2.3).



**איור 5.2.3**

**5.2.2 גובה מזערי מעל אזור נגיש במתקנים הניזונים מרשת חלוקה פרטית**

- (א) גובה המזערי של חלקים חיים מעל פני שטח הנגיש להולכי רגל בלבד, יהיה כדלקמן:
- (1) עבור חלקים חיים ללא אמצעי הגנה, יישמר גובה מזערי  $H=N+2250\text{ mm}$  אך לא פחות מ-2500 מ"מ (ראה איור 5.2.4) כאשר  $N$  הוא ערך המרווח באוויר (במילימטרים) כפי שהוא מופיע בטבלה 3.2.1 בפרק 3. גובה  $H$  מתייחס למתלה המירבי של המוליך.
  - (2) החלק התחתון של כל מבדד (לדוגמה הקצה העליון של בסיסי המתכת של מבדדים), יהיו בגובה שלא יפחת מ-2.25 מ' מעל השטחים הנגישים, אלא אם ינקטו אמצעים מתאימים למניעת הנגישות.



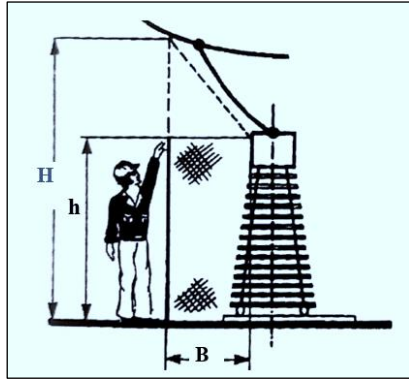
**איור 5.2.4**

- (ב) אם בגלל אילוצים שונים לא ניתן לשמור על הערכים האמורים של גובה  $H$  מעל פני השטח הנגיש, יש למנוע את הסיכונים של מגע ישיר עם החלקים החיים באמצעות קירות, מחיצות מגן או מכשולים מתאימים כמפורט להלן בסעיפים 5.2.3, 5.2.4.
- (ג) במקומות בהם צפוי קיטון של מרווחי בטחון כתוצאה מהגבהת פני השטח (למשל משכבת שלג), הערכים שניתנו לעיל יוגדלו בהתאם.

**5.2.3 מרווחים מקירות ומחיצות מגן במתקנים הניזונים מרשת חלוקה פרטית**

- בתוך המתקן ישמרו מרווחים מזעריים בין חלקים חיים לבין פני שטח הפנימיים של קירות ומחיצות המגן (ראה איור 5.2.5) כדלקמן:
- (1) גובה המזערי של חלקים חיים מעל פני שטח הנגיש  $H$  יהיה כמפורט בסעיף משנה 5.2.2 לעיל;
  - (2) לקירות ומחיצות הבנויים ללא פתחים בגובה מזערי  $h$  של 1800 מ"מ, המרווח המזערי של מחיצת מגן יהיה  $B=N$ , כאשר  $N$  הוא ערך המרווח באוויר (במילימטרים) כפי שהוא מופיע בטבלה 3.2.1 בפרק 3;
  - (3) למחיצות מרשתות מתכתיות מוארקות או קירות הבנויים עם פתחים, בגובה מזערי  $h$  של 1800 מ"מ ורמת הגנה של IPXXB (לפי ת"י 60529), המרווח המזערי של מחיצת מגן יהיה  $B=N+80\text{ mm}$ ;
  - (4) יש להגדיל את המרווחים עבור מחיצות מגן לא קשיחות ורשתות תיל, בהתחשב בתזוזה אפשרית שלהם.

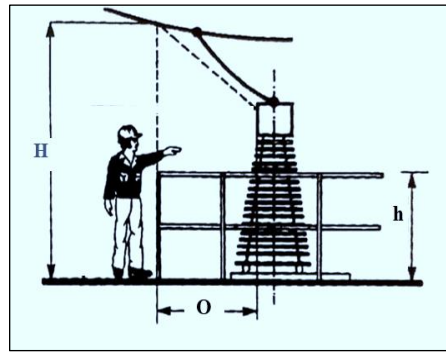




**איור 5.2.5**

**5.2.4 מרווחים ממכשולי מגן**

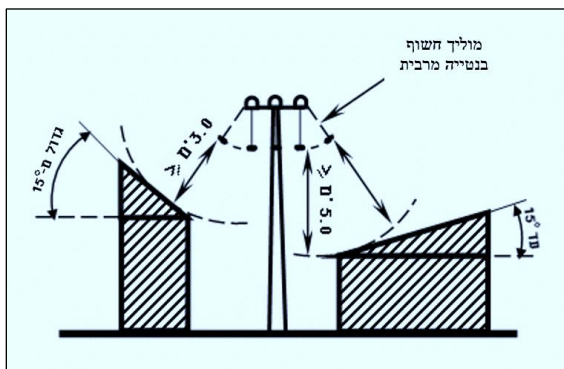
- (א) בתוך המתקן ישמרו מרווחים מזעריים בין חלקים חיים לבין פני השטח הפנימיים של מכשולי מגן בגובה  $h$  הקטן מ- 1800 מ"מ (ראה איור 5.2.6)  $O=N+300\text{ mm}$ , אך לא פחות מ- 600 מ"מ.
- (ב) בכל מקרה ישמר הגובה  $H$  כמפורט בסעיף משנה 5.2.1 לעיל והמכשולים יהיו בגובה  $h$  מ- 1200 מ"מ ועד 1400 מ"מ.



**איור 5.2.6**

**5.2.5 מרחקים מבניינים**

- (א) בהתבסס על הנאמר בנוהל הח"י " דרישות טכניות להעברת קווי מתח גבוה עיליים בשטחים שונים", ניתן להעביר מוליכים חשופים מעל מבנה הממוקם באזור תפעולי סגור בתנאים הבאים:
- (1) המבנה בעל קומת קרקע בלבד;
  - (2) בנוי מחומרים בלתי דליקים ולא משמש לאחסון חומרים דליקים;
  - (3) אם המבנה נמצא מתחת למוליכים חשופים, והגג שלו עשוי מחומרים מוליכים, יש להאריק את הגג בשתי נקודות לפחות, עם קשר גליוני ביניהן;
  - (4) ישמרו מרווחים הדרושים של התיל מהמבנה כמתואר באיור 5.2.7.



**איור 5.2.7**

(ב) כשמוליכים חשופים מתקרבים למבנים, שממוקמים באתרי חשמל תפעוליים סגורים, ישמרו

המרווחים מזעריים מחלקים חשופים כדלקמן:

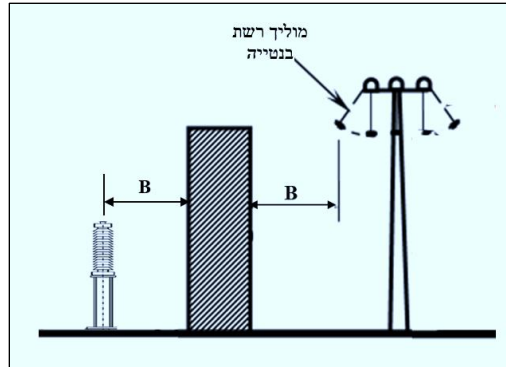
(1) מקיר חיצוני ללא חלונות: המרווח  $N$  (ראה איור 5.2.8);

(2) מקיר חיצוני עם חלונות ללא כיסוי מגן חיצוני בעל תכונות זהות לאלה שהוגדרו למחיצות

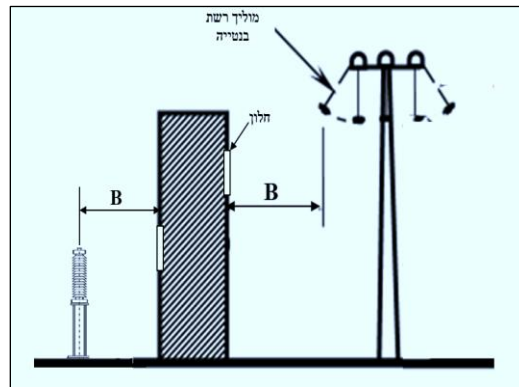
מגן בסעיף משנה 5.2.2 (2) - מרווח מזערי  $B=N+1000 \text{ mm}$  (ראה איור 5.2.9);

(3) מקיר חיצוני עם חלונות שהותקן בהם כיסוי מגן חיצוני בעל תכונות זהות לאלה שהוגדרו

למחיצות מגן בסעיף משנה 5.2.2 (2) - מרווח מזערי  $B=N+80 \text{ mm}$  ;



**איור 5.2.8**



**איור 5.2.9**

(ג) מרחקי בטיחות של רשת מתח גבוה עילית מתשתיות אחרות שעשויות להימצא באזור התפעולי הסגור מפורטים בהוראות של מנהל מינהל החשמל ברשות החשמל: "הנחיות להתקנת רשת חשמל עילית במתח גבוה, ה'תש"פ-2020".

### **5.2.6 גדרות, קירות היקפיים ודלתות כניסה לאזור תפעולי סגור במתקן שאינו מוזן מרשת של ח"ח**

(א) למניעת הגישה של אנשים לא מורשים לאזור תפעולי סגור יש להתקין גדרות או קירות היקפיים, בגובה ובמבנה נאותים כדי להרתיע מטיפוס.

(ב) במתקנים מסוימים אפשר שידרשו אמצעי זהירות נוספים על מנת למנוע גישה באמצעות חפירה מתחת לגדר.

(ג) דלתות כניסה למתקנים חיצוניים יהיו מצוידות במנעולי אבטחה.

(ד) גדרות וקירות היקפיים יסומנו בשלטי אזהרה כמפורט בפרק 6 במסמך זה.

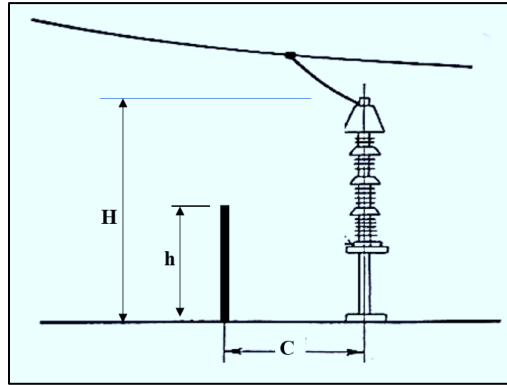
(ה) דרגת ההגנה נגד חדירה תהיה IP1X כפי שהוגדר בתקן ישראלי ת"י 60529.

(ו) הגובה המזערי  $h$  של הגדר ההיקפית יהיה 1800 מ"מ. הרווח בין קרקע לתחתית הגדר יהיה קטן מ- 50 מ"מ; (ראה איור 5.2.10).

(ז) באזור תפעולי סגור של המתקן עם ציוד בהתקנה חיצונית ישמרו מרווחים מינימליים בין הגדר ההיקפית לבין החלקים החשופים (ראה איור 5.2.10 כדלהלן:

(1) לגדר היקפית מקירות בנויים:  $C=N+1000 \text{ mm}$  ;

(2) לגדר היקפית מרשת תיל:  $C=N+1500 \text{ mm}$  ;



**איור 5.2.10**

### **5.3 מתקנים עם חלקים חיים חשופים בהתקנה פנימית**

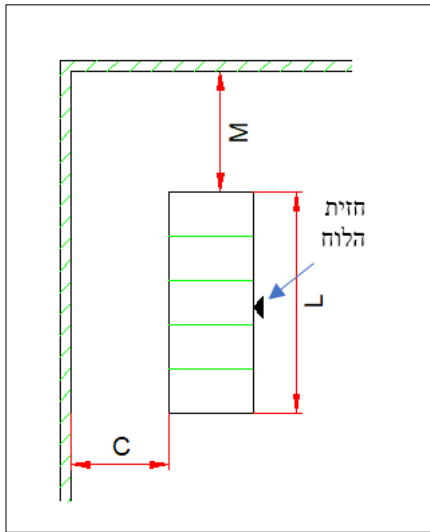
- (א) סידור מתקנים פנימיים גלויים יתחשב במרווחים המזעריים בין מופע למופע ובין מופע לאדמה כמפורט 3.2.1 בפרק 3;
- (ב) המבנה של המתקן ימנע גישה לאזורי סכנה עם אפשרות גישה למטרות תפעוליות ותחזוקתיות, תוך שמירה על מרווחי בטיחות ושימוש במחיצות ומכשולי מגן התקני מגן קבועים כמפורט בסעיף 5.2 לעיל.

### **5.4 התקנת שנאים ולוחות חשמל במתח גבוה במבנה (Indoor installation)**

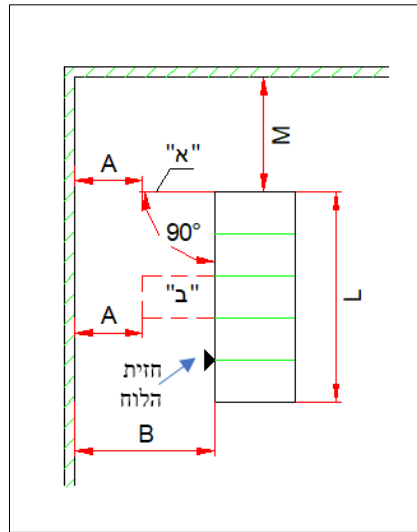
#### **5.4.1 דרישות כלליות להתקנת לוחות חשמל מתועשים**

- (א) לוחות מתח גבוה מתועשים אשר עברו בדיקת דגם, ייוצרו ויבדקו בהתאם לתקני IEC הקשורים לנושא.
- (ב) הלוח יהיה מותאם היטב לייעודו, סידורו יהיה בהיר והוא יהיה מתוכנן כך שהחלקים החיוניים יהיו נגישים לצרכי הקמה, תפעול ותחזוקה. יוכנו הסידורים והגישה אשר יאפשרו ההרכבה באתר. יילקחו בחשבון אפשרויות של הרחבות עתידיות.
- (ג) יעשו סידורים נאותים לחיבורים חיצוניים. מוליכים וכבלים יסודרו באופן שתקיים רמת בידוד מובטחת בין המוליכים ובין כל מוליך לבין גופים מתכתיים מוארקים.
- (ד) התקני בטחון המיועדים להפחתת לחץ פנימי בלוח כתוצאה מתקלה, יתכננו ויסודרו בהתחשב בסיכון אפשרי לעובדים, הטמון בהם. יש למנוע הצטברויות של ריכוזים מסוכנים של תוצרי התפרקות גז בחדרי מיתוג.
- (ה) הלוחות יותקנו בחדרי חשמל סגורים הניתנים לגישה לחשמלאים מורשים לעבודות במתח גבוה בלבד.
- (ו) מותקן הלוח במבנה תעשייתי (באולם ייצור) אפשר להתקינו על משטח מגודר שאינו סגור בתנאים הבאים:
- (1) הלוח הינו מדגם משוריין;
  - (2) המקום מוגן בפני פגיעות מכאניות, חדירת מים, קורוזיה או כל גורם אחר שעלול לפגוע בתקינות הלוח;
  - (3) הגישה נוחה וללא מכשולים;
  - (4) המשטח אופקי ללא שיפוע;
  - (5) הלוח יופרד משאר המבנה באמצעות מחיצות מתאימות.
- (ז) מותקן לוח במ"ג על משטח מוגבה כשהגישה אליו נעשית באמצעות מדרגות יינקטו, בנוסף לנאמר בסעיף משנה (ו) לעיל, האמצעים הבאים:
- (1) לאורך החזית התפעולית של הלוח במרחק של 1.0 מטר לפחות, יותקן מעקה או מחיצה מתאימה;
  - (2) גובה הגדר או המעקה יהיה לפחות 1.2 מ'.
- (ח) התקנת לוחות במתח גבוה במתקני חשמל ציבוריים בבניינים רבי קומות תבוצע בהתאם לתקנות חשמל "מתקן חשמל ציבורי בבניין רב קומות".

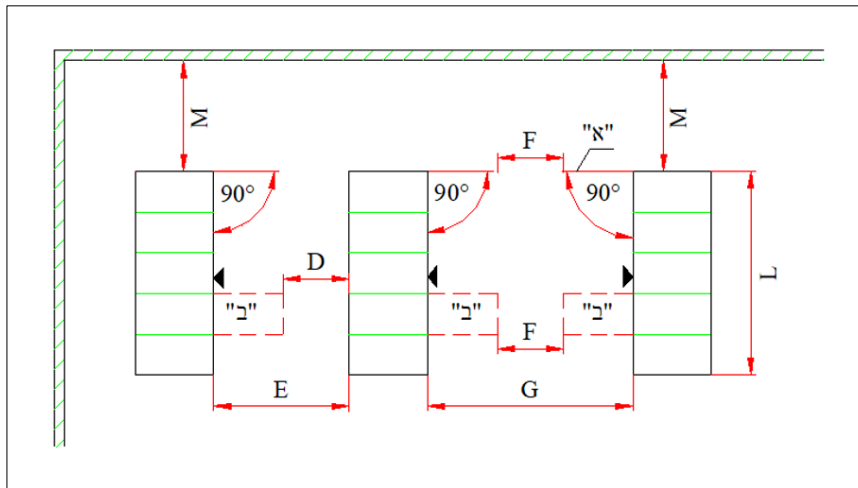
(א) המרווח המזערי החופשי בין החלק הבולט ביותר של לוח ("א" - דלת נפתחת, "ב" - ציוד נשלף) לבין קיר או בין לוח אחר יהיה לפי המפורט באיורים 5.4.1, 5.4.2, 5.4.3 ובטבלה 5.4.1.



איור 5.4.2



איור 5.4.1



איור 5.4.3

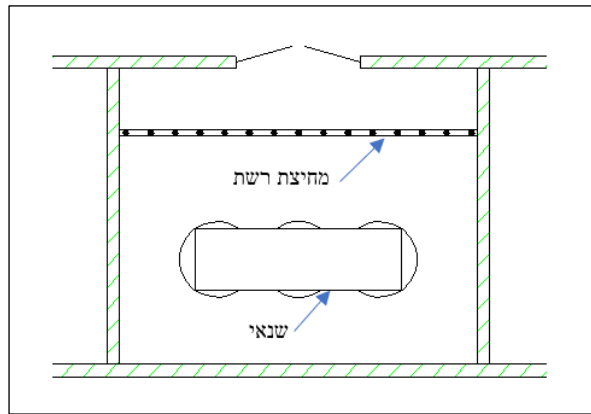
מרווחים מזעריים									תיאור
M	G	F	E	D	C	B	A	L	
600	$\geq 1000$	600	$\geq 1000$	600			600	$\leq 3000$	דלת פתוחה בזווית של 90° או ציוד נשלף הנמצא במצב של שליפה מלאה
600	$\geq 1000$	600	$\geq 1000$	600		$\geq 1000$	600	$> 3000$	
600					800			$\leq 3000$	החלק האחורי של הלוח משמש לטיפול או מעבר
600					1000			$> 3000$	
100					100				לוח צמוד לקיר
						$\geq 1000$			חלק חזיתי של לוח שאין בו דלת או ציוד נשלף

טבלה 5.4.1

(ב) קיימת בחזית התפעולית של לוח מ"ג דלת הנפתחת לכיוון המעבר הקדמי או האחורי, יותקן מעצור שיבטיח את נעילתה במצב פתוח, בזווית של לפחות 90 מעלות.

### 5.4.3 התקנת שנאים

- (א) השנאים יותקנו בתאים בודדים בנויים או בתאים בודדים המופרדים משאר הציוד ע"י מחיצות רשת או בתאים בודדים משוריינים.
- (ב) למרות האמור לעיל, אין צורך בהתקנת שנאי מבודד בשמן בתא בודד ובלבד שהוא מצויד בצד מ"ג במהדקי שקע-תקע מבודדים וכשהחלקים החיים בצד מ"ג מוגנים בפני נגיעה מקרית באמצעות מחיצות.
- (ג) דלת הכניסה לתא של שנאי תימצא ככל האפשר בצד המתח הנמוך של השנאי.
- (ד) מותקן בחדר סגור שנאי יצוק או שנאי מבודד בשמן בעל מבדדים או מהדקים חשופים והנקודה התחתית של המבדדים נמצאת בגובה נמוך מ-2.3 מ' מעל פני הרצפה, תותקן לפניו (מאחורי דלת הכניסה לחדר) מחיצה מרשת שתמנע גישה או נגיעה מקרית בחלקים החיים (ראה איור 5.4.4)

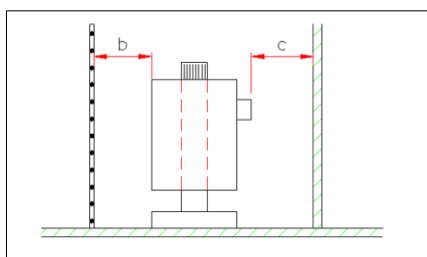


איור 5.4.4

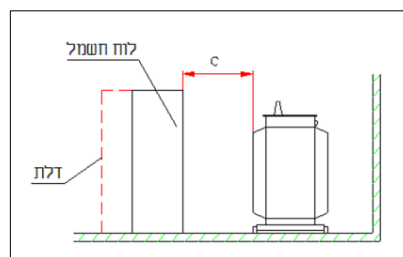
- (ה) הרשת תהיה בעלת חרירים עד 25X25 מ"מ. על המחיצה יותקן שלט אזהרה האוסר את הכניסה מעבר למחיצה ללא הפסקת מתח.
- (ו) גובה הרשת בחדר שבו מותקן שנאי יצוק יהיה 1.5 מטר לפחות עבור שנאים מבודדים בשמן. מותר שהרשת תגן על החלקים החיים בלבד, כשהיא בעלת רוחב של 0.5 מטר לכל אורכה ומותקנת בגובה של 1.5 מטר מעל פני הרצפה.
- (ז) מותקנים על השנאי מכשירים שדורשים מעקב תקופתי, יותקן השנאי כך שניתן יהיה לקרוא את הנתונים מעל מכשירים אלה ללא פתיחת המחיצה, האמורה לעיל.
- (ח) השנאים יהיו מחוזקים היטב למסד שעליהם הם ניצבים כך שתימנע הזזתם בשל רעידות בעת פעולתם.
- (ט) על הדלת החיצונית של חדר השנאי ובמידת הצורך על מחיצת המגן, יותקן שלט זיהוי המאפיין את השנאי ביחס לשנאים אחרים הנמצאים בתוך המתקן.

### 5.4.4 מרווחים ומעברים סביב השנאים

- (א) בהתקנת שנאי בתא יש להבטיח מרחקים מינימליים בטיחותיים כמפורט בטבלה 5.4.2 ובאיורים 5.4.5, 5.4.6.



איור 5.4.6

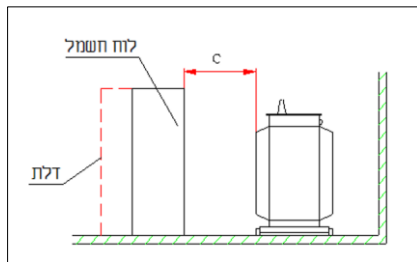


איור 5.4.5

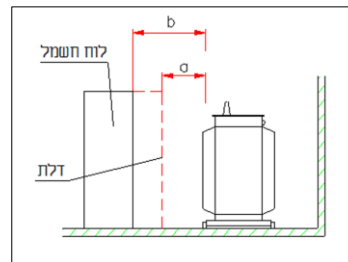
מתח הרשת (ק"ו)					ת א ו ר	סימול
33	22	12.6	7.2	3.6		
325	215	130	90	65	בין מבדדים חשופים לבין הקיר או חלק מוארק כלשהו	a
600	600	600	600	600	בין המבדדים לבין מחיצת רשת	b
600	600	600	600	600	בין הצלע המקבילה למבדדים לבין הקיר או המחיצה שממול	c
400	400	300	-	-	בין חלק חי במ"ג לבין מוליך במ"נ המותקן בצינור PVC או אבזר במ"נ אחר בעל עטיפה בלתי מוארכת	d

### 5.4.2 טבלה

- (ב) מותקן בחדר מ"ג שנאי טבול בשמן ללא מבדדים גלויים, מותר להתקינו ביחד עם לוחות חשמל ללא מחיצות ביניהם. במקרה זה, יש לשמור על מרווחים מזעריים (ראה איור 5.4.7) הבאים:
- (1)  $a =$  מרווח בין השנאי עד לדלת פתוחה של לוח מ"ג או מ"נ: 600 מ"מ
  - (2)  $b =$  כנ"ל אך עם דלת סגורה: 1000 מ"מ.
  - (3)  $c =$  מרווח בין שנאי לבין הצד האחורי של לוח מ"ג או מ"נ: 800 מ"מ.
  - (4) משמש המרווח  $c$  למעבר ואורך הלוח עולה על 3000 מ"מ, אזי יהיה  $c$  שווה ל 1000 מ"מ.



ב. מרווחים מהצד האחורי של הלוח



א. מרווחים מחזית הלוח

### 5.4.7 איור

## 5.5 חדרי חשמל

### 5.5.1 כללי

- (א) מותקן חדר חשמל במ"ג במתקן חשמל ציבורי בבניין רב קומות, הוא יעמוד בדרישות תקנות החשמל "מתקן חשמל ציבורי בבניין רב קומות".
- (ב) הקירות, הרצפה והתקרה יהיו עשויים מחומר בלתי דליק, עמידים באש למשך 120 דקות והדלתות למשך 30 דקות לפחות, בהתאם למוגדר בת"י 755.
- (ג) הקירות יהיו חלקים למניעת הצטברות אבק על פניהם.
- (ד) הרצפה תהיה מפולסת ללא שקעים או חספוסים המאפשרים הצטברות של לכלוך, ללא שיפועים, מדרגות או מכשולים אחרים שעלולים לגרום למעידה.
- (ה) בכניסה למבנה שבו נמצא חדר החשמל במ"ג או בכניסה לחדר או בכל מקום שיידרש ע"י הרשויות לכיבוי אש, יותקן לחצן חירום שינתק את המפסק הראשי במ"ג של המתקן.
- (ו) בחדר החשמל יותקן לפחות בית תקע אחד המיועד לצרכי שירות.
- (ז) גובהו של חדר חשמל יהיה 2 מ' לפחות; מעבר שרות ותחזוקה יהיה בגובה של 1.8 מטרים לפחות.
- (ח) הדלת שלו תיסגר אוטומטית כך שפתיחתה מבחוץ תחייב שימוש במפתח ואילו פתיחתה מבפנים תהיה חופשית.

### 5.5.2 דרכים ופתחי מילוט

- (א) מותקנים בחדר חשמל לוחות מ"ג או שנאים, הם ימוקמו כך שיישאר מסלול מילוט פנוי לאורך המעברים, ללא מכשולים, עד לדלת היציאה הקרובה ביותר של החדר, כשאורכו של המסלול אינו עולה על 40 מ'.
- (ב) במרתף כבלים הפתוח לגישה ולמעבר בני אדם שאורכו עולה על 10 מ', יותקן פתח מילוט בנוסף לדלת או לפתח הכניסה הראשיים.
- (ג) דלת מילוט תהיה בעלת מידות מזעריות של 0.6X1.9 מ' ותאפשר מעבר חופשי של בני אדם ללא מכשולים.
- (ד) מותקן בחדר החשמל פתח מילוט נוסף המיועד למילוט בלבד, הוא יהיה בעל מידות מזעריות של 0.6X0.6 מ'.
- (ה) מותקנים בחדר החשמל דלת או פתח מילוט בגובה העולה על 0.5 מ' מעל פני הרצפה, יותקנו אמצעי גישה אליהם קבועים כגון מדרגות או סולמות.
- (ו) המעבר או פתח המילוט יפנו כלפי חוץ לכיוון המקום שבו ניתן להימלט בשעת הצורך בצורה קלה ובטוחה.
- (ז) דלתות כניסה או מעבר בחדר החשמל וכן פתחי המילוט ייפתחו מבפנים כלפי חוץ ע"י דחיפה ללא כלים או מפתחות ובכל מצב של נעילה.
- (ח) דלת או מכסה של פתח המילוט יהיו עשויים מחומר עמיד בפני אש, למשך שעה וחצי לפחות על הצד החיצוני של הדלת או המכסה של פתח המילוט יותקן שלט אזהרה ברור ובר-קיימא.
- (ט) משטחי גישה לדלתות או לפתחים שפונים מחדר חשמל במ"ג או מתא של שנאי כלפי חוץ, יאובטחו בפני חניית רכב או אחסון חפצים שעלולים למנוע את פתיחתם. לשם כך יותקנו עמודונים או אבני סימון או אמצעים אחרים אשר ישאירו את הגישה אליהם פנויה לחלוטין מול הדלתות במרחק של 1 מ' לפחות.

### 5.5.3 חלונות

- (א) מותקנים חלונות בחדר חשמל, הם יהיו בנויים כך שתימנע חדירה של מי גשם, אבק, של בעלי חיים או של אנשים בלתי מורשים.
- (ב) החלונות יהיו מסוג בלתי שביר או מגובים ברשת צפופה ויותקנו בגובה של 2 מ' לפחות מעל מפלס הגישה החיצון.

### 5.5.4 אוורור

- (א) מותקן בחדר החשמל במ"ג ציוד הפולט חום כגון לוחות חשמל בעלי זרמים גבוהים וכו', יש להתקין מערכת אוורור שתבטיח שטמפרטורת הסביבה אינה עולה על הטמפרטורה המותרת לפי נתוני יצרן הציוד.
- (ב) מותקן שנאי בודד בחדר החשמל או ביחד עם ציוד אחר, יותקנו אמצעי אוורור שיבטיחו כי הפרש הטמפרטורה בין האוויר הנכנס לבין האוויר היוצא לא יעלה על 15 מעלות צלסיוס כשהשנאי(ים) ושאר הציוד הפולט חום מעומסים בעומס המרבי המתוכנן.
- (ג) מותקנת מערכת אוורור בחדר שבו נמצאים שנאים, היא תזון ממעגל הזנה בלעדי לה.
- (ד) מומלץ להתקין מערכת התראה שתפעל עם הפסקת האוורור.
- (ה) פתחי האוורור יהיו מותקנים כך שתימנע חדירת מי גשם, חדירת גופים זרים והצפות.
- (ו) אין לקרר חדר חשמל במ"ג או תא שנאים באמצעות מערכת אוורור או מיזוג אוויר משותפת לחדרים אחרים במבנה, זולת אם ננקטו כל האמצעים הדרושים שימנעו התפשטות העשן במקרה של התפרצות דליקה בחדרי החשמל האמורים, או חדירת לחות לחדר החשמל.

### 5.5.5 התקנת צנרת מעבר של גזים או נוזלים בחדר חשמל במ"ג

- (א) אין להתקין צינורות מעבר של גזים או נוזלים בחדר חשמל.
- (ב) למרות האמור לעיל בסעיף משנה (א) במקרים חריגים במתקנים שאינם מתקנים ציבוריים ברבי קומות, מותר להתקין צינורות כנ"ל, ובלבד שהם יהיו שלמים לכל אורכם ולא יותקנו מעל לוחות חשמל או שנאים.

### 5.5.6 התקנת סוללות מצברים

- 
- (א) אין להתקין בחדר חשמל במ"ג סוללות מצברים הפולטים גזים רעילים, קורוזיביים או נפיצים. מצברים אלה יותקנו בחדרים נפרדים המיועדים לכך, כשהם מוגנים ומצוידים בהתאם לדרישות תקנות החשמל או תקנות אחרות מוכרות.
- (ב) למרות האמור לעיל, מותר להתקין בחדר מ"ג סוללת מצברים בעלת מתח נומינלי של עד 48 VDC, המזינה את מערכת הפיקוד של לוח מ"ג ראשי בלבד.
- (ג) חדר בו מותקנים מצברים יאוורר בשיטת אוורור מאולץ. הרצפה ומסד המצברים וכן מערכת האוורור יהיו עמידים בפני השפעת האלקטרוליט. בחדר יותקן שלט "אסור לעשן".

### **5.6 רשת עילית במתח גבוה באזור הנגיש לעוברי אורח**

הקמת רשת עילית באזורים שאינם אזורים תפעוליים סגורים תיעשה בהתאם ל"הנחיות להתקנת רשת חשמל עילית במתח גבוה, ה'תש"פ-2020" של מנהל ענייני החשמל ברשות החשמל.



## פרק שישי: אמצעי בטיחות

הוכן על ידי: מהנדס חיים קראוסהר, מהנדס בוריס שוורץ

### 6.1 כללי

- (א) יישום אמצעי בטיחות ושמירה על כללי בטיחות הם תנאי חשוב ביותר בתכנון, ביצוע ותפעול של מתקני מתח גבוה למניעת סיכונים לחיי אדם.
- (ב) מתקני מתח גבוה יותקנו באופן אשר יאפשר לאנשי תפעול ותחזוקה לנוע ולבצע פעולות נדרשות בהתאם לחובותיהם והרשאותיהם בכל נקודה במתקן.
- (ג) מחזיק או אחראי במקום העבודה המוזן ממתקן מתח גבוה חייב להעריך את רמת הסיכונים הקיימת במקום ולקבוע את הרכב צוות העובדים לביצוע עבודות תפעול ואחזקה, הכשרתם והדרכתם בהתאם לנדרש בתקנות ארגון הפיקוח על העבודה (מסירת מידע והדרכת עובדים), תשנ"ט-1999.
- (ד) עבודות תפעול ואחזקה בקרבת מיתקן חי או במתקן חי, תבוצענה על פי דרישות המוגדרות בתקנות החשמל (עבודה במתקן חי או בקרבתו), התשס"ט-2008.
- (ה) עבודות תפעול ואחזקה במתקן משוחרר ממתח תבוצענה על פי דרישות תקנה 8 בתקנות בטיחות בעבודה (חשמל), התש"ן 1990.

### 6.2 הגנה בפני מגע ישיר

- (א) מתקנים יורכבו וייבנו באופן שימנע מגע מקרי ובלתי רצוני בחלקים חיים וקרבה בלתי מכוונת לחלקים שכאלו כמפורט בפרק 5 במסמך זה.
- (ב) שיטות הגנה מקובלים בפני מגע ישיר הן:
- (1) הגנה באמצעות תיחום במעטפת סגורה;
  - (2) הגנה באמצעות מחסום למניעת מגע;
  - (3) הגנה באמצעות מכשול למניעת גישה;
  - (4) הרחקה מהישג יד.
- (ג) יסופק מיגון לחלקים חיים, לחלקים עם בידוד פונקציונלי בלבד ולחלקים העלולים לשאת פוטנציאל מסוכן. דוגמאות לחלקים מסוג זה:
- (1) חלקים חיים חשופים;
  - (2) חלקי מתקן שבהם הוסרו מחיצות הגנה מתכתיות מוארקות או שהוסרה שכבת סיכוך מחומר מוליך של הכבלים;
  - (3) כבלים ואביזרים ללא סיכוך מחומר מוליך שחובר להארקה;
  - (4) מהדקים או סיכוך מחומר מוליך של כבלים, אם הם עלולים לשאת מתח מסוכן;
  - (5) כל גוף של ציוד כולל מבודדים וציוד המבודד בשרף אפוקסי יצוק, אם מתח מגע מסוכן עלול להופיע על פניו;
  - (6) מסגרות או מעטפת של קבלים, ממירים, שנאים, היכולים להיות תחת מתח מגע מסוכן בתפעולם השיגרת.
- (ד) אמצעי מיגון בפני מגע ישיר ייקבעו בהתחשב באופי המתקן ובעובדת הימצאותם או אי-הימצאותם באזור תפעולי סגור.
- (ה) חסימת גישה וקרבה למתח מסוכן יכולה להתבצע באמצעות קירות בנויים, דלתות או רשתות צפופות בעלות גובה מינימלי של 1800 מ"מ, שימנעו גישה של אברי גוף לאזור מסוכן בקרבת חלקים חיים.

- (i) מכשולים יכולים להיות בצורת מכסים, שרשראות, סורגים, חבלים או דלתות, קירות ורשתות הנמוכים מגובה 1800 מ"מ אשר לא יכולים להיחשב כמחסום אך ימנעו גישה לאזור המסוכן.
- (f) אמצעי ההגנה במתקנים ייקבעו בהתחשב בתפעול שגרתי של המתקן ללא ניתוק ממתח תוך ביצוע פעולות כגון:
- (1) בקרה של מצב מפסק זרם או מנתק;
  - (2) החלפת נתיך או נורה;
  - (3) כיוול וכוונון של ערכים שונים במערכת או בציוד;
  - (4) בצוע איפוס (reset) של ממסר או אמצעי אחר;
  - (5) הארקה לצורך בצוע עבודות בחלק מהמתקן;
  - (6) קריאה של טמפרטורה או גובה שמן בשנאי.
- (ח) במתקנים בהם יש צורך לפתוח דלתות או מכסים לצורך תפעול או תחזוקה, נדרש לעתים להתקין סורג מבודד כאמצעי אזהרה.
- (ט) הרחקה מהישג יד תתאפשר על ידי מיקום חלקים חיים מחוץ למשטח נגיש לאנשים בעמידה רגילה, בתנועה או בהושטת יד בכל כיוון שהוא ובכל תנוחה.
- (י) אמצעי מיגון נגד מגע ישיר כדוגמת מעטפת, מכסים, קירות, מכשולים וכו' צריכים להיות מותקנים בצורה קשיחה ויציבה מבחינה מכנית, ובטוחים לשימוש באופן שלא יהוו סיכון לבני אדם הנמצאים במקום.
- (יא) דלתות של חדרי מיתוג או דלתות לנישות בנויות המשמשות כמעטפת לציוד באזור תפעולי סגור, יתוכננו ויבוצעו באופן שיאפשר את פתיחתן בכלים או במפתחות ייעודיים בלבד. באזורים מחוץ לאזור תפעולי וסגור, שאינם מוגבלים לגישת אנשי תפעול בלבד, יצוידו דלתות אלו במנעולים.
- (יב) אמצעי מיגון בצורת מכשולים או מחיצות הניתנים לפתיחה או להזזה, יותקנו באופן המאפשר שמירה על המרווחי בטיחות נדרשים. אמצעים אלו יהיו מחומרים מבדדים.
- (יג) בחדרים וחללים הנגישים לציבור, אמצעי מיגון לא יאפשרו את הסרתם בקלות עם כלי עבודה רגילים.

### **6.3 אמצעי הגנה בתוך מתחם תפעולי סגור**

- (א) אמצעי הגנה בפני מגע ישיר במתחם תפעולי סגור הם:
- (3) מעטפת ציוד סגורה;
  - (4) מחסום למניעת מגע;
  - (5) מכשול למניעת גישה או להרחקה מהישג יד.
- (ב) כאשר משתמשים במעטפת סגורה כאמצעי הגנה בפני מגע ישיר, דרגת ההגנה המינימלית תהיה IP2XC.
- (ג) סופיות כבלים המותקנים בכניסה או ביציאה של לוחות מתח גבוה משוריינים, כאשר הם נמצאים מחוץ ללוח בגובה של עד 2300 מ"מ מהרצפה, ימוגנו באמצעות מחיצות עשויות מפח או מחומר מבדד להגנה בפני פגיעה בבני אדם במקרה של התפוצצות.
- (ד) מידע נוסף על הגנה בפני מגע ישיר באמצעות הקמת מכשול או התקנת הציוד במרחק מהישג יד מופיע בפרק 5 של מסמך זה.

### **6.4 הגנה על אנשים בפני מגע בלתי ישיר**

אמצעי הגנה על חיי אדם בפני מגע בלתי ישיר נדונו בפרק 8 של מסמך זה.

### **6.5 אמצעי מיגון על העובדים במתקן**

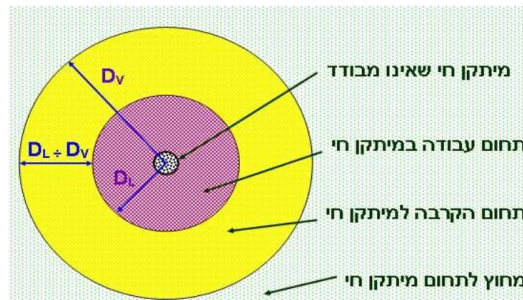
- הדיון באמצעי מיגון על העובדים במתקן חשמלי במתח גבוה, המובאת להלן מתייחסת לשלושה תחומי עבודה כפי שהוגדרו בתקנות החשמל (עבודה במיתקן חי או בקרבתו), תשע"ד-2014 ובתקנות הבטיחות בעבודה (חשמל), תש"ן-1990:
- (1) עבודה במתקן חי;
  - (2) עבודה בקרבה למיתקן חי;

(3) עבודה במיתקן משוחרר ממתח.

**עבודה במיתקן חי**

**6.5.1**

- (א) תקנות החשמל (עבודה במיתקן חי או בקרבתו), תשע"ד-2014 מגדירות את תחום העבודה במיתקן חי כתחום המקיף חלקים חיים ברדיוס  $D_L$  מסביב לחלק חי כמתואר באיור 6.5.1 ובטבלה 6.5.1 להלן.
- (ב) העבודה במיתקן חי חייבת לעמוד בדרישות התקנות הנ"ל והיא מותרת רק במקרים שבהם הפסקה באספקת החשמל עלולה לגרום ל:
- (1) סכנה לחיי אדם או לבריאותו;
  - (2) שיבוש בתהליכי ייצור המחייבים אספקת חשמל רציפה;
  - (3) שיבוש בקיום שירותים לציבור;
  - (4) שיבוש באספקת חשמל ממערכת החשמל של בעל רישיון ספק שירות חיוני כמשמעותו בחוק משק החשמל, התשנ"ו-1996.



**איור 6.5.1**

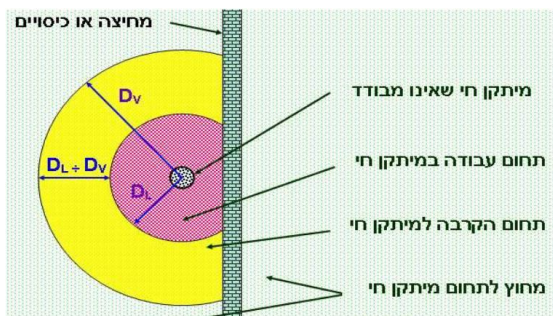
$D_L$ רדיוס (בסנטימטרים)	מתח נומינלי $U_n$ (kV)
22	3.3
23	6.6
26	12.6
41	22
56	33

**טבלה 6.5.1 :** תחום העבודה במיתקן חי לפי המתח הנומינלי של המתקן

**עבודה בקרבת מיתקן חי**

**6.5.2**

- (א) תקנות החשמל (עבודה במיתקן חי או בקרבתו), תשע"ד-2014 מגדירות את תחום העבודה בקרבה למיתקן חי כתחום שמעבר לרדיוס  $D_L$  ועד קצה רדיוס  $D_V$  לפי איור 6.5.2 וטבלה 6.5.2.

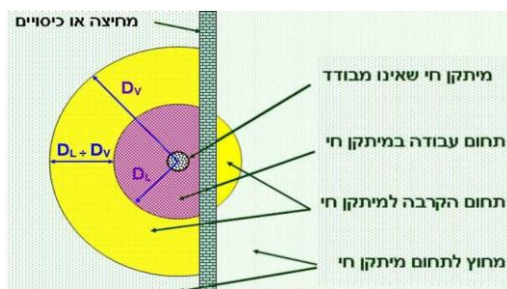


**איור 6.5.2**

מתח נומינלי $U_n$ (kV)	תחום הקרבה למיתקן חי (cm)
3.3	122-22
6.6	123-23
12.6	126-26
22	141-41
33	156-56

**טבלה 6.5.2:** תחום העבודה בקרבה למתקן חי לפי המתח הנומינלי של המתקן

- (ב) העבודה בקרבה למתקן חי חייבת לעמוד בדרישות התקנות הנ"ל והיא מותרת רק לאחר שנגקטו אמצעי הבטיחות הנדרשים לפי תנאי המקום, כדי למנוע הלם חשמלי או פגיעת קשת חשמלית, והמבטיחים שלא תהיה חזירה לתחום העבודה במיתקן חי כמפורט להלן:
- (1) התקנת מחיצות, יריעות או כיסויים מבודדים או, בהעדר אפשרות להתקינם – ביצוע העבודה בפיקוח צמוד של חשמלאי האחראי על העבודה, שישגיח על כך שבשום שלב של העבודה לא יחדור כל חלק מגופו של עובד או כלי עבודה שבידו לתחום המיתקן החי;
  - (2) מחיצות, יריעות, כיסויים ואמצעי בטיחות אחרים יותקנו באופן שאינו מאפשר את תזוזתם באקראי;
  - (3) תיחום סביבת העבודה לשם אזהרת הציבור והרחקתו, באמצעות סרטי אזהרה, שלטי אזהרה או אמצעים אחרים המתאימים למקום העבודה ונסיבותיה;
  - (4) ביצוע העבודה באור יום או בתאורה מלאכותית בעוצמה המאפשרת ראייה ברורה ונוחה של חלקי המיתקן, לרבות זיהוי צבעים;
  - (5) שימוש בציוד מגן אישי המתאים לאותה עבודה.
- (ג) מותקנים מחיצה, יריעה או כיסוי במרחק שווה או עולה על המפורט בטבלה 6.5.3 שלהלן מחלק של מיתקן חי, מותר להתקרב עד למגע במחיצה, היריעה או הכיסוי, מהצד שבו לא נמצא מיתקן החי; תחום העבודה במיתקן חי או בקרבת מיתקן חי לעניין זה מצוין באיור 6.5.2;
- (ד) אם המחיצה, היריעה או הכיסוי מותקנים במרחק הקטן ממיתקן חי כמפורט בטבלה 6.5.3 או שאין אפשרות לדעת מה המרחק, יש להתייחס לעבודה מאחוריהם כאל עבודה בקרבת מיתקן חי; תחום העבודה במיתקן חי או בקרבת מיתקן חי ביחס לאמור מצוין באיור 6.5.3.



**איור 6.5.3**

מרחק בין חלק חי חשוף לבין המחיצה (cm)	מתח נומינלי $U_n$ (kV)
2	3.3
3	6.6
6	12.6
11	22
16	33

**טבלה 6.5.3:** מרחק בין חלק של מיתקן חי לא מבודד לבין המחיצה לפי המתח הנומינלי של המתקן

**עבודה במתקן או בחלק ממנו, המשוחרר ממתח**

- (א) אמצעים המשמשים למניעת ההתקרבות לחלקים חיים של המתקן במהלך ביצוע עבודות בחלקים המשוחררים ממתח יכול שיהיו:
- (1) מחסומים כדוגמת קירות כמפורט בפרק 5 של מסמך זה;
  - (2) בהעדר קירות או מחסומים הגנתיים אחרים, ההפרדה בין הציודים תבוצע במרווחים המונעים קרבה מסוכנת לחלקים חיים;
  - (3) אם לא ניתן לשמור על המרווחים הנחוצים, יש לכסות את החלקים החיים הסמוכים לאזור העבודה במחיצות מבודדת באופן אשר ימנע מגע מקרי בין אברי גוף, כלי עבודה, ציוד וחומרים כמפורט בסעיף משנה 6.4.2 לעיל.
- (ב) העבודה במתקן או בחלק ממנו המשוחרר ממתח, חייבת לעמוד בדרישות תקנות הבטיחות בעבודה (חשמל), תש"ן-1990 כמפורט להלן:
- (1) פעולות מתוכננות של ניתוק מיתקן חשמלי, בדיקת העדר מתח, התקנת מקצרים וחיבורו מחדש למתח חייבות להיעשות לפי הוראה בכתב מאת חשמלאי בעל רשיון מתאים;
  - (2) החלק של המיתקן החשמלי שבו אמורה להתבצע העבודה יופסק וינותק ממקור המתח באופן גלוי לעין ויובטח בידי חשמלאי על ידי התקן נעילה אמין ושלט אזהרה מתאים;
  - (3) החשמלאי יבחן העדר מתח באמצעות בוחן מתח מתאים; נוכח החשמלאי בהעדר מתח, יקצר את כל מוליכי המופעים להארקה;
  - (4) רק לאחר השלמת כל הפעולות האמורות יורשה האחראי לביצוע העבודה להתחיל בביצועה;
  - (5) העבודות במיתקן חשמלי למתח גבוה יבוצעו בהשגחתו של חשמלאי בעל רשיון מתאים;
  - (6) חיבור מחדש של מתח למיתקן חשמלי יבוצע בידי חשמלאי ורק לאחר קבלת הודעה, בכתב, מהאחראי על ביצוע העבודה, שכל העובדים עזבו את מקום העבודה, רוכזו במקום מוסכם או שוחררו ושאפשר לחבר מתח.

**אמצעים לניתוק הציוד במתקן או ניתוק המתקן בשלמותו ממתח**

- (א) במתקן יותקן ציוד לניתוק מקור המתח במתקן בשלמותו או בחלקים ממנו, בהתאם לדרישות התפעול של בעל המתקן ומפעילו.
- (ב) ניתוק ממקור המתח יבוצע באמצעות מנתקים או מפסקי זרם, או על ידי ניתוק חלקים מהמתקן באמצעים אחרים כגון הסרת לולאות כבלי גישור או פסי צבירה מגשרים.
- (ג) במתקנים או בחלקי המתקן שניתן לחברם למתח ממקורות שונים יותקנו אמצעים לניתוקם מכל אחד מהמקורות בנפרד.
- עיקרון זה חל גם על סלילי איתור זליגה לאדמה ונגדים. הגנה מפני מתח יתר תישמר בכל מצב מחוברת ומופעלת.
- (ד) במקרים בהם ציוד עלול להיות טעון במתח כלשהו לאחר ניתוקו, כדוגמת קבלים, יסופקו אמצעים לפריקת המתח מהציוד.

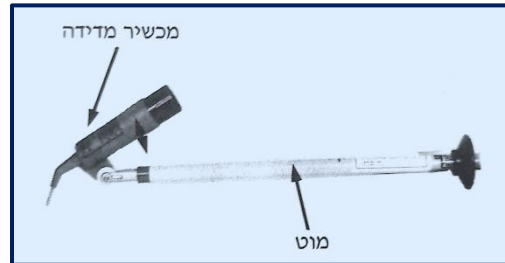
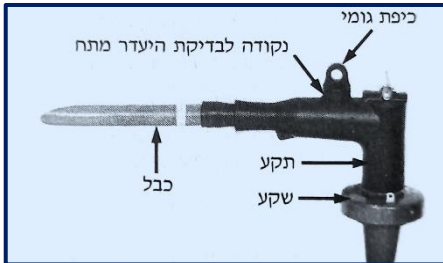
**התקנים למניעת חיבור חוזר של הציוד המנותק ממתח**

- (א) מפסקים ומנתקים יצוידו באמצעים המבטיחים שבמצב "מופסק" מנוטרל הכוח המפעיל את מנגנון החיבור של מפסק והמנתק (לחץ אוויר, קפיץ, אנרגיה חשמלית).
- (ב) אם ניתוק המתח הוא באמצעות ציוד כגון נתיכים או מפסקים הניתנים לשליפה, כאשר הם מוחלפים על ידי מכסים או פנלים מתאימים, ניתן יהיה להסירם אך ורק בעזרת כלים מותאמים;
- (ג) מתגים בתפעול ידני יאפשרו את השימוש באביזרי נעילה מכאניים על מנת למנוע חיבורם בלתי מתוכנן מחדש.

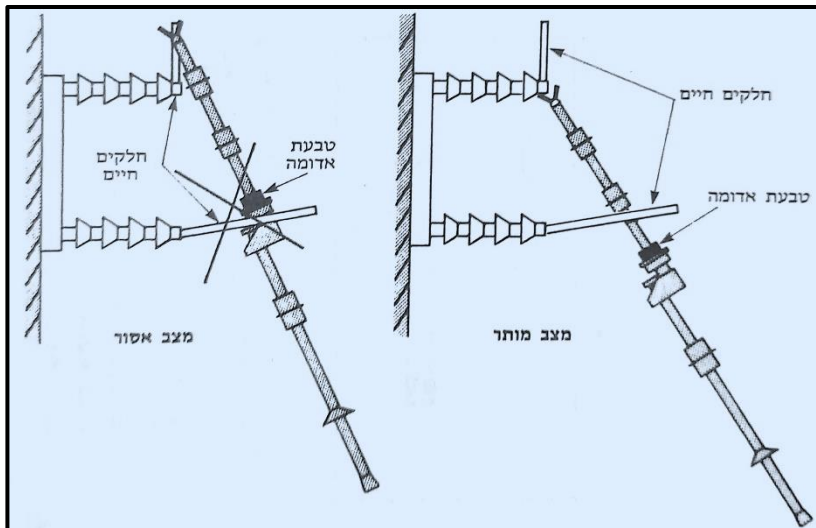
**התקנים לאבחון העדר מתח לאחר ניתוק מקור המתח**

- (א) המתקן יצויד בהתקנים לאבחון העדר מתח לאחר פעולת ניתוק בהתאם לדרישות התפעוליות. תצורת התצוגה תתואם בין מתכנן המתקן לבין בעליו. כל ההתקנים יאפשרו אבחון העדר מתח בכל חלקי המתקן למניעת סיכונים לעובדים המבצעים עבודות תפעול ואחזקה במתקן.

- (ב) למטרות האבחון של העדר מתח ניתן להשתמש בציוד קבוע המהווה חלק מלוחות חשמל או בציוד נייד. באיור 6.5.4 ובאיור 6.5.5 מוצגים בהתאמה דוגמאות של בוחני מתח במנתק ובחיבור "שקע-תקע" של כבל;
- (ג) בוחני מתח גבוה ניידים אינם מכשירי מדידה אוניברסליים לרמות מתח גבוה שונות. כל בוחן מתח בנוי בהתאמה לערך יחיד של מתח גבוה. לפני השימוש בבוחן מתח נייד נתון יש לוודא שהוא מתאים למתח שלגביו עומדים לבצע את הבדיקה.



**איור 6.5.4: בוחן נייד של מתח בחיבור "שקע-תקע" של כבל**



**איור 6.5.5: בוחן נייד של מתח בחלקים חשופים**

### 6.5.7 התקנים להארקה ומקצרים

- (א) כל חלק ממתקן שיכול להיות מנותק ומבודד מהמערכת, יותקן ויבנה בצורה שתאפשר חיבור הארקה ומקצרים;
- (ב) מבנה ציוד המיתוג וציוד אחר (למשל שנאים או קבלים) יאפשר חיבור של מקצרים באופן ידני לנקודת ההארקה בהתאם לכללי העבודה במתקן המנותק ממתח (ראה דוגמה של התקנת מקצרים ברשת עילית באיורים 6.5.6, 6.5.7).
- (ג) בציוד שמבנהו אינו מתאים ליישום האמור בסעיף משנה (ב) לעיל, לדוגמה שנאים או מכונות חשמליות עם קצוות אטומים, כבלים מעוגנים (flange-mounted cable sealing ends) או עם תיבות חיבור כבלים סגורות, הארקה וקיצור יבוצעו על ידי שימוש בהארקה ומקצרים בציוד המיתוג הנלווה, הן בצד הראשי והן בצד המשני.



**איור 6.5.7**



**איור 6.5.6**

- (ד) בהתאם למאפייני המתקן המתואמים עם בעליו, יכול שבמתקן יותקן ציוד מיתוג המשולב עם מנתק הארקה, המאפשר קיצור הציוד במצב מופסק.
- (ה) כאשר הארקה וקיצור יבוצעו על ידי מתגים המופעלים מרחוק, מצב מנתק ההארקה ישודר לנקודת השליטה מרחוק.

**6.5.8 ציוד מגן אישי**

- (א) במהלך ביצוע פעולות מיתוג, בחינת היעדר מתח, התקנה והסרת מקצרים, העובדים צריכים להשתמש בציוד מגן אישי כדלהלן:
- (1) כפפות מגן מבודדות CLASS 1 לפחות (ראה איור 6.5.8 וטבלה 6.5.4);
  - (2) קסדת מגן, מגן פנים (ראה איור 6.5.9) או משקפי מגן;
  - (3) גופייה, חולצת עבודה עם שרוול ארוך ומכנסי עבודה ארוכים מכותנה;
  - (4) נעלי עבודה מתאימות.
- (ב) למרות האמור בסעיף (א) לעיל אין חובה להשתמש במגן פנים ובכפפות מגן מבודדות בתחנת טרנספורמציה פנימיות עם ציוד מבודד בגו SF<sub>6</sub> בזמן ביצוע פעולות מיתוג ובהינתן היעדר מתח;



איור 6.5.8: כפפות מגן מבודדות      איור 6.5.9: קסדת מגן עם מגן פנים

הגדרת רמת ההבדדה (Class)	מתח מקסימלי AC לשימוש בכפות (kV)	מתח מקסימלי DC לשימוש בכפות (kV)	עמידות במתח בדיקה AC (kV)	עמידות במתח בדיקה DC (kV)
Class 1	7.5	11.25	10	40
Class 2	17	25.5	20	50
Class 3	26.5	39.75	30	60
Class 4	36	54	40	70

### **טבלה 6.5.4:** מאפיינים של כפפות מבדדות בהתאמה לתקינה בינלאומית

- (ג) אם ציוד המיגון האישי מאוחסן במתקן עצמו, יש לדאוג למטרה זו למקום מוגן בפני לחות, לכלוך ונזק אחר, כך שתמיד ימצא תמיד במצב שמיש וזמין לצוות המתפעל.

### **אחסון ציוד בטיחות בחדר החשמל**

6.5.9

(א) בחדר החשמל של המתקן יימצא ציוד בטיחות כדלהלן:

- (1) כפפות מגן מבדדות, קסדת מגן, מגן פנים או משקפי מגן, כמפורט בסעיף משנה 6.5.8 לעיל;
- (2) משאבת ניפוח לבדיקת שלמות הכפפות;
- (3) בוחן העדר מתח;
- (4) מוט הצלה;
- (5) מקצרים;
- (6) מנעולים לנעילת מפסקים ומנתקים;
- (7) ידיות הפעלה נשלפות להפעלת מפסקים ומנתקים המותקנים בחדר החשמל;
- (8) סרטי סימון ושלטי אזהרה לסימון אזור העבודה;
- (9) שטיח מבדד.

(ב) ציוד הבטיחות ייבדק תקופתית בהתאם לתקנים הרלבנטיים ולפי הוראות היצרן.

### **הגנה בפני קשת חשמלית**

6.5.10

(א) יישום אמצעי הגנה בפני קשת חשמלית שעלולה להיווצר כתוצאה מטעויות באופן הביצוע של פעולות מיתוג:

- (1) התקנת מפסקי זרם (circuit breaker) ומנתקי עומס (switch disconnectors) במקום מנתקים ללא עומס (isolators);
  - (2) שימוש בשולבים (interlocks);
  - (3) נעילות באמצעות מפתחות שאינם ניתנים להחלפה.
- (ב) התקנת כיסויים או מעטפות ומחסומים מלאים במקום כיסויים מחוררים או גדר רשת.
- (ג) בחירת ציוד שנבדק בעמידות בפני פריצה פנימית של קשת חשמלית (לדוגמה, ציוד העומד בדרישות התקנים IEC 62271-200 או IEC 62271-203) במקום ציוד מסוג פתוח (open type).
- (ד) יישום אמצעים לפינוי תוצרים מפריצת קשת חשמלית הרחק מצוות התפעול.
- (ה) שימוש בציוד עם הגבלת זרם קצר.
- (ו) יישום אמצעים להשגת זמן שימוט (tripping time) קצר מאוד, כגון: ממסרים מידיים (instantaneous relays) או על ידי התקנים הרגישים ללחץ, אור או לחום.
- (ז) תפעול המתקן מרחוק.
- (ח) שימוש בציוד מיתוג עם מנגנון למניעת חיבור של ציוד לאחר איתור תקלה פנימית, תוך פריקת לחץ כתוצאה מפריצת קשת ומתן התראה חיצונית מתאימה.

### **6.6 הגנה בפני פגיעה ישירה של ברק**

- (א) מתכנן המתקן יבחר את שיטת ההגנה בפני פגיעה ישירה של ברק ויקבע את מאפייניה הטכניים של הציוד הנדרש ליישום השיטה שנבחרה, בהתאם לרמת האמינות לפי יעוד המתקן ודרישות בעליו.
- (ב) כליאי ברק (Lightning rods) ותילי מגן ברק (Shield wires) יהיו מוארקים;
- (ג) אין צורך לצייד מבנה פלדה במוליך הארקה נפרד כאשר הוא מספק בעצמו נתיב מתאים לזרם הברק.

### **6.7 הגנה בפני אש**

6.7.1 כללי

- (א) המתקן יתאים לדרישות נציבות הכבאות והצלה ארצית.
- (ב) המתקן יצויד באמצעי הגנה למניעת נזקים משריפה בציוד חשמלי, בהתאם לשתי קטגוריות כדלהלן:



(1) אמצעים למניעת התפשטות השריפה:

- מרווח הפרדה ממקור האש;
- מאצירה לנוזלים;
- מחסום אש (למשל, קירות אש עם עמידות בפני אש לפחות 60 דקות);
- מערכת כיבוי אש;

(2) אמצעי הגנה בפני מקור האש:

- הגנה חשמלית;
- הגנה תרמית;
- הגנת לחץ;
- שימוש בחומרים לא דליקים.

(ג) בעל המתקן יודא כי במקרה של שריפה, ניתן להשתמש בנתיבי הבריחה ויציאות החירום.

(ד) המתקן יצויד בצויד כיבוי אש בהתאם לדרישות של הרשויות המוסמכות ושל הבעלים והמפעיל של המתקן.

(ה) המתקן יצויד בהתקנים אוטומטיים להגנה מפני התלקחות הצויד החשמלי עקב התחממות יתר חמורה, עומס יתר ותקלות פנימיות וחיצוניות, בהתאם לחשיבותו של המתקן.

(ו) לא יותקן צויד עם פוטנציאל לניצוצות, לקשת חשמלית, התפוצצות או התחממות לטמפרטורה גבוהה, באזורים שיש בהם חומרים עם סיכון להתלקחות. במקרים בהם לא ניתן להימנע מהתקנת הצויד כאמור, יהיה צויד זה בעל מבנה המונע התלקחות של החומרים הדליקים או שיינקטו צעדים מתאימים אחרים כגון בניית קירות ומחיצות עם עמידות מתאימה לאש.

#### 6.7.2 אמצעים למניעת דליקות וזיהום הקרקע בהתקנת שנאים טבולים בנוזל בידוד וקירור (כגון שמן)

(א) סיכוני האש הקשורים לשנאים בהתקנה חיצונית או פנימית תלויים בדירוג הצויד, בהיקפו וגודלו ובסוג חומרי הבידוד, כמו גם הסמיכות והחשיפה לצויד ולמבנים סמוכים בהתאם לסיווגם. השימוש באמצעי הגנה מוכרים אחד או יותר ייקבע בהתאם להערכת הסיכון בהתאם לתקנים הבינלאומיים הרלוונטיים.

(ב) בהתקנת שנאים יש לנקוט בכל האמצעים הדרושים למניעת שריפות והתפשטות האש לפי הוראות תקנות החשמל, חוק הבניה ונוהלי הגורמים הנוגעים בדבר (מכבי אש, רשויות לאיכות הסביבה וכו').

(ג) מותקן שנאי בחדר חשמל, יהיו הקירות, הרצפה והתקרה עמידים בפני אש למשך 120 דקות לפחות, והדלתות למשך 30 דקות לפחות, הכל בהתאם למוגדר בתקן הישראלי ת"י 755 – "סיווג צומרי בנייה לפי תגובותיהם בשריפה".

(ד) התקנת שנאים במתקני חשמל ציבוריים בבניינים רבי קומות תבוצע בהתאם לתקנות החשמל "מתקן חשמל ציבורי בבניין רב-קומות" במבנים אחרים תותר התקנת שנאים מבודדים בשמן מינרלי בתנאים הבאים:

(1) אין להתקין בחדר אחד יותר מ- 3 שנאים.

(2) הגישה לחדר השנאים תהיה ישירות מבחוץ או דרך חדר או דרך פרוזדור, בלעדיים עבור הכניסה לחדר השנאים, כשהיא מרוחקת עד כדי 10 מ' לפחות מהכניסה הראשית של המבנה האמור. אורך הפרוזדור לא יעלה על 20 מ'.

(3) ההפרש בגובה שבין רצפת חדר השנאים לבין מפלס המשטח של הכניסה הראשית למבנה, המשמש לגישת רכב לכיבוי אש, לא יעלה על  $\pm 5$  מטרים.

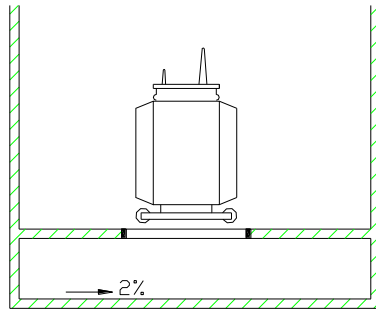
(4) פתחי האוויר של חדר השנאים יופנו ישירות או דרך תעלות, כלפי חוץ.

(5) בחדר השנאים לא יותקנו פירי כבלים, פירי אוורור או פירי צנרת כלשהם הקשורים לחדרים אחרים במבנה ושדרכם עלולה להתפשט האש אל תוך המבנה.

(6) החדר יצויד באמצעים לגילוי וכיבוי אש כנדרש על-ידי הרשויות לכיבוי אש.

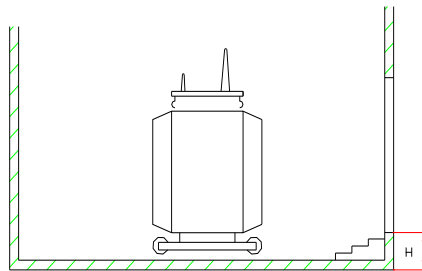
(ה) התקנת שנאי בעל קיבולת נוזל קירור עד 1000 ליטר תתאים לדרישות הבאות:

- (1) מותקן שנאי בתחנת טרנספורמציה על רצפה כפולה, הוא יועמד על פתח בעל מידות שהן שוות לפחות להיקף החיצוני של השנאי והרצפה התחתונה תשמש לאיסוף השמן, כשהיא משופעת בשיפוע של 2% כלפי המקום שממנו ניתן לשאוב את השמן החוצה (ראה איור 6.7.1);



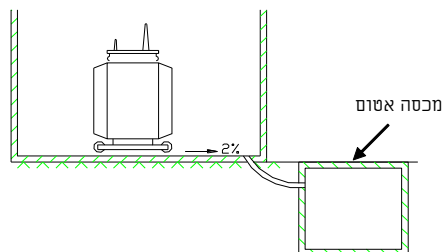
### איור 6.7.1

- (2) הרצפה התחתונה תהיה אטומה בפני חדירת שמן לתוך הקרקע. הרצפה הכפולה תחשב מבחינת החוזק המבני בהתאם למשקל הנקודתי של השנאי;
- (3) מותקן שנאי יחיד בתחנת טרנספורמציה על רצפה רגילה, מותר לאסוף את השמן בחדר ע"י הגבהת פתחי הגישה או הנמכת הרצפה כך שיווצר נפח איסוף בעל קיבולת השווה לכמות השמן של השנאי (ראה איור 6.7.2);



### איור 6.7.2

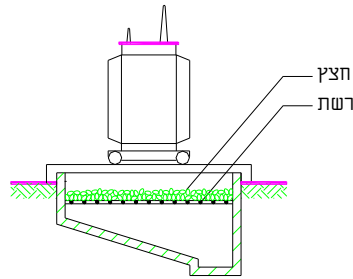
- (4) הרצפה והדפנות בחלל איסוף השמן יהיו בלתי חדירים למים;
- (5) אין לנקז את השמן לתוך הקרקע;
- (6) מותקן שנאי יחיד או מספר שנאים בתחנת טרנספורמציה על רצפה רגילה, היא תהיה משופעת בשיפוע של 2% כלפי תעלה או בור איסוף חיצוני, המסוגל לקלוט את כל כמות השמן (ראה איור 6.7.3). הבור יכוסה במכסה אטום בפני חדירת מים;



### איור 6.7.3

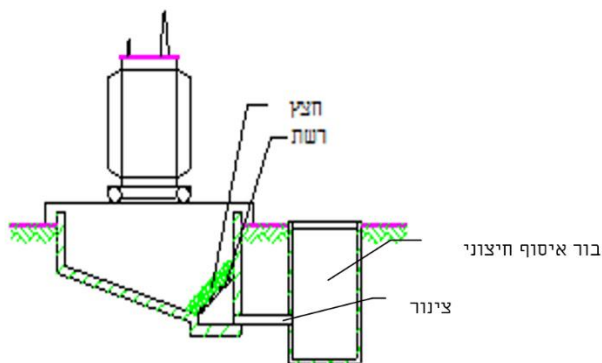
- (7) מותקנים יותר משנאי אחד בתחנת טרנספורמציה על רצפה כפולה, יחולו על כל אחד מהם מההוראות שבסעיפי משנה (1) – (6) לעיל;
- (8) מותקנים מספר שנאים צמודים זה לזה, ניתן להתקין בור איסוף משותף כשהוא בעל קיבולת השווה לכמות השמן של השנאי הגדול מבניהם.
- (9) התקנת שנאי בעל קיבולת נוזל קירור העולה על 1000 ליטר תתאים לדרישות הבאות:

- (1) מתחת לכל שנאי יש להתקין בור ניקוז וספיגה המצוייד בשכבת חצץ למניעת התפשטות האש בעל קיבולת מתחת לרשת החצץ השווה לנפח השמן של השנאי (ראה איור 6.7.4);



**איור 6.7.4**

- (2) מותר להתקין בור ספיגה מתחת לשנאי בעל קיבולת של 20% לפחות מכמות השמן של השנאי כשהוא מחובר לבור ניקוז חיצוני (ראה איור 6.7.5) ע"י צינור בקוטר של 100 מ"מ לפחות;



**איור 6.7.5**

- (3) מותקנים בתחנה מספר שנאים מותר לנקז את השמן לבור ניקוז חיצוני משותף. במקרה זה יהיה בור הניקוז החיצוני בעל קיבולת השווה לנפח השמן של השנאי הגדול ביותר שמתנקז אליו בתוספת נפח המים שעלולים להציף את הבור. הבור החיצוני יצוייד במשאבה להוצאת מי ההצפה. בכל מקרה, יש להגביה את מפתני הבור ולאטום את פתח הכניסה כדי למנוע הצפות מים ככל שניתן.

### 6.7.3 כבלים

- (א) יש לצמצם את סכנת התפשטות דליקות והשלכותיהן על ידי בחירה בכבלים המתאימים. ניתן להעריך את עמידות הכבלים באש לפי הקטגוריות הבאות:
- (1) כבלים ללא מאפייני עמידות ספציפיים;
  - (2) כבלים עם בידוד מעכב בעירה (IEC 00332 series)
  - (3) כבלים עם פליטת עשן נמוכה (IEC 61034-31)
  - (4) כבלים עם פליטה נמוכה של גזים חומציים ומאכלים (IEC 60754-1 and IEC 00754-2)
  - (5) כבלים עם מאפייני חסונות אש מוגדרים (IEC 60331-21 or IEC 80331-1)
- (ב) כבלים בתוך מובלים יונחו באופן שלא יפגעו בעמידות הבניין בדרישות על פי דין. למשל, כדי למנוע התפשטות אש, יאטמו בחומר מתאים המעברים של כבלים בין החדרים והקומות בבניין.
- (ג) רצוי לשקול הפרדה פיזית או תוואי שונה של מעגלי כח ממעגלי פיקוד עבור ציוד מתח גבוה, כדי לצמצם אפשרויות של נזק למעגלי הכח ולאפשר המשך פעולות של הציוד במתקן ככל שניתן.
- (ד) לפי הצורך, יותקנו מערכות כיבוי אש ואזעקת אש בתעלות הכבלים ובריכוזי הכבלים בחדרי הבקרה.

### 6.7.4 ציוד שונה עם נזל מבדד דליק

עבור כל הציוד, כדוגמת מתגים אשר מכילים יותר מ 100 ליטר של נוזל דליק בכל תא נפרד, יש לנקוט באמצעי מניעת אש מיוחדים כפי שצוין עבור שנאים, בהתאם לאופי המתקן, שימושו ומיקומו.

### **6.8 הגנה בפני דליפה של גז מבודד SF<sub>6</sub>**

- (א) הובלה, התקנה ותפעול של ציוד מתח גבוה עם בידוד בגז SF<sub>6</sub> מחייבת התנהלות מיוחדת בהתחשב בעובדה שמדובר בגז חממה שדליפתו פוגעת בסביבה ושפירוקו בגלל חשיפה לקשת חשמלית כתוצאה מקצר יוצרת, בין היתר, גז רעיל מאוד S<sub>2</sub>F<sub>10</sub>.
- (ב) אין להתקין ואין להפעיל ציוד, שבו לחץ הגז איננו תקין (ניתן לראות זאת במד לחץ הגז המותקן בציוד).
- (ג) כאמצעי הגנה בפני דליפה של גז SF<sub>6</sub>, יש לדאוג לאוורור בחדר המיתוג ובחללים נגישים אחרים היכן שהצטברות גזים עלולה להוות סכנה. במתקן חיצוני, אין צורך בנקיטת אמצעי זהירות מיוחדים.
- (ד) בחדרים עם ציוד מבודד בגז SF<sub>6</sub> אשר ממקמים מעל הקרקע, אוורור טבעי מספיק אם נפח הגז בתא הגדול ביותר בלחץ אטמוספרי לא עולה על 10% של נפח החדר. אם נפח החדר קטן מהנדרש - יש להתקין אוורור מאולץ.
- (ה) בחדרים עם מתקני SF<sub>6</sub> הממוקמים מתחת לפני הקרקע, יש להתקין אוורור מאולץ אם כמויות הגז ביהס לנפח החדר עלולות לסכן את צוות התפעול.
- (ו) חדרים, מעברים, תעלות וכו' הממוקמים מתחת חדרי מתקני SF<sub>6</sub> והמחוברים אליהם, יותקנו אמצעי אוורור.
- (ז) לגיבוש נהלי בטיחות, תפעול ואחזקה של הציוד המבודד בגז SF<sub>6</sub> יש להסתייע בתקן הנציבות הבינלאומית: IEC/TR 62771-303 High-voltage switchgear and controlgear – Part 303 Use and handling of sulphur hexafluoride (SF<sub>6</sub>).

### **6.9 עדכון תוכניות, זיהוי, סימון, שילוט ונעילה**

#### **6.9.1 כללי**

- (א) המתקן יצויד בסימון ושילוט ברור וחד-משמעי כדי למנוע תפעול שגוי, טעויות אנוש, תאונות וכו' בזמן פעולות תפעול ותחזוקה.
- (ב) שלטים, לוחות והודעות יהיו עשויים מחומר עמיד לאורך זמן ובלתי חליד, ויודפסו עליהם אותיות שלא ניתנות למחיקה.
- (ג) המצב התפעולי של ציוד המיתוג וציוד הבקרה יוצג על ידי מחוונים באופן ברור, למעט מקרים בהם המפעיל יכול לראות בבירור את מצב המגעים הראשיים של הציוד.

#### **6.9.2 עדכון תוכניות המתקן**

- (א) בידי האחראי על תפעול ואחזקת המתקן יימצאו תוכניות חשמל ומידע טכני רלוונטי עדכני הנדרשים לתפעול שוטף ואחזקה של המתקן.
- (ב) יש לעדכן את תוכניות החשמל התפעוליות באופן שוטף ולסמן את השינויים שחלו במצב אמצעי המיתוג במתקן.

#### **6.9.3 לוחיות ושלטי מידע**

- (א) באזורים תפעוליים סגורים ובמבנים תעשייתיים, כל מתחם עם ציוד החשמלי יצויד בשלט עם מידע לזיהוי החדר ויעודו וכן אזהרה על סכנות אפשריות. מידע זה יוצג מחוץ לחדר ועל כל דלת גישה לחדר.
- (ב) כל דלתות הגישה לאזורי תפעול חשמליים סגורים, כל צידי גדרות המתחם החיצוני, עמודים עם שנאי או עם אמצעי מיתוג יצוידו בשלטי אזהרה.
- (ג) הקבלים יצוידו בתווית אזהרה המציינת את זמן הפריקה.
- (ד) על כל תא בלוח מתח הגבוה יותקן שלט (אחד או יותר) עם סימן הזיהוי של התא (כפי שהוא מופיע בתוכנית המעודכנת) ויעודו.

#### **6.9.4 סימני זיהוי של כבלים**

- (א) על שני קצוות כל כבל ייקבעו שלטי זיהוי ברורים ובני קיימא, המציינים שם/סימון של המתקן המזין/המוזן.

(ב) ראשי והדקי כבלים ורכיבים יזוהו באופן ברור. יסופקו פרטים רלוונטיים כדי לאפשר זיהוי בהתאם לרשימת החיווט/דיאגרמה שמצורפת למתקן.

### 6.9.5 שלטי אזהרה

- (א) שלטי אזהרה על סיכון ההתקרבות לציוד מתח גבוה יימצאו על עמודי רשת עלית, על דלתות כניסה לחדרי חשמל ולתחנות שנאים, על גדרות חיצוניים של מתחם פתוח עם ציוד מתח גבוה.
- (ב) השלטים יהיו כתובים בעברית, אנגלית וערבית כדוגמת השלטים הנדרשים בהתאם להנחיות של מנהל מינהל החשמל ברשות החשמל: "הנחיות להתקנת רשת חשמל עלית במתח גבוה, ה'תש"פ-2020".

### 6.9.6 סימון יציאות חירום ודרכי מילוט

- (א) דרכי יציאה ישולטו בשלטי הכוונה, המבטיחים התמצאות עד אל מחוץ למבנה; השלטים יהיו שלטי "יציאה" כנדרש בתקנות התכנון והבניה (בקשה להיתר, תנאיו ואגרות), תש"ל-1970.
- (ב) השלטים לפי סעיף משנה (א) לעיל תותקן תאורה מרשת החשמל של הבניין וממקור חשמל עצמאי המבוסס על סוללות נטענות המאפשרות זמן תאורה של 60 דקות; גוף התאורה יתאים לתקן ישראלי ת"י 20 חלק 2.22, והוא יופעל בעת הפסקת חשמל או נפילה במתח רשת החשמל.
- (ג) חדרים חשמל, תחנות הטראנספורמציה פנימיות, ידיות הפעלת של מנתקים על עמודי רשת עלית, שערי כניסה למתחם חיצוני עם ציוד מתח גבוה צריכים להיות נעולים תמיד במנעולים. מנתקים החסרים ידית הפעלה מהקרקע ומופעלים במוט נייד אינם חייבים נעילה.
- (ד) ידיות הפעלה נשלפות לביצוע פעולות מיתוג יוסרו לאחר סיום ביצוע פעולות המיתוג ויונחו במקום המיועד להן.
- (ה) בעל תפקיד האחראי על תפעול ואחזקה של המתקן יקבע את רשימת החשמלאים הרשאים להחזיק מפתח תפעולי.

# פרק שביעי: מערכות הגנה, תפעול ובקרה

הוכן על ידי: מהנדס לזר פוקס

## 7.1 כללי

- (א) עקרונות הנדסיים המוצגים בפרק זה נשענים בעיקר על המידע המופיע בנהלים הרלוונטיים של חברת החשמל לישראל (חח"י) ועל הנסיון המקצועי של כותב פרק זה.
- (ב) תכנון, ביצוע ותפעול של מערכות הגנה, תפעול ובקרה, במתקן מתח גבוה המחובר לרשת חלוקה של ח"חי צריך להיות מצוייד באמצעי מיתוג והגנה בהתאם לנהלי ח"חי.
- (ג) תכנון, ביצוע ותפעול של מערכות הגנה, תפעול ובקרה, במתקן מתח גבוה המחובר לרשת חלוקה שאינה בבעלות ח"חי או לרשת פרטית יכול להישען על הכללים המוצגים בפרק זה או על כללים אחרים לפי החלטתו של המתכנן.

## 7.2 מקורות הזנה של המתקן

- (א) ניתן להזין מתקן מתח גבוה באחת האפשרויות הבאות:
- (1) מתחנת משנה של ס"ח באמצעות קו בלעדי, או שבאמצעות קו המזין בנוסף למתקן הנדון, גם מתקנים אחרים.
  - (2) אפשר להגדיל את מספר קווי הזנה למתקן המחובר לרשת ס"ח, בתנאי שהעומס הכולל שיסופק למתקן לא יעבר את העומס המוסכם עם ס"ח.
  - (3) באמצעות קו בלעדי, או באמצעות קו שמזין גם מספר מתקנים נוספים, או באמצעות מספר קווי מתח גבוה, המוזנים מתחנת משנה פרטית של צרכן המחובר למערכת הולכה של ס"ח במתח עליון,
  - (4) מערך הזנה של מתקן יכול לכלול, בנוסף לחיבור לרשת חלוקה, מקורות ייצור באנרגיה מתחדשת, מתקני אגירת אנרגיה וגנרטורים.
- בהפסקה מתמשכת ברשת החלוקה אפשר שהמתקן יופעל בסכמה של "אי בודד" (לאחר ניתור החיבור מרשת החלוקה) להזנת עומסים חיוניים מתקן.
- (ב) במתקן המוזן באמצעות מספר קווי מתח גבוה מחוברים לתחנות משנה שונות, או לפסי צבירה שונים של אותה תחנת משנה, יש לשמור בצורה קפדנית על מספר עקרונות:
- (1) פעולות הכוללות כניסה למקבילות זמנית בין שני קווי חלוקה, הניזונים מאותה תחנת משנה או משתי תחנות משנה שונות, מותנית באישור מראש ובביצוע הוראות תפעוליות של בעל רשת החלוקה.
- במתקן הנזון מקווי חלוקה פרטיים, ריכוז הפעולות מתבצע תחת הנחיות של גורם מורשה האחראי על תפעול תחמ"ש פרטית;
- (2) כניסה למקבילות זמנית בין שני קווי חלוקה, הניזונים מאותה תחנת משנה או משתי תחנות משנה שונות מחייבת ביצוע פעולות תפעוליות מקדימות כדלהלן:
    - הפסקת פעילות האוטומטית של מחליפי דרגות של שני שנאי ההספק שאמורים להיכנס למקבילות;
    - התאמת שיטת הטיפול בנקודת האפס של שני שנאי ההספק שאמורים להיכנס למקבילות לשיטה אחידה;
    - ביטול חיבור החוזר של הקווים שאמורים לעבוד זמנית במקביל;
    - השוואת רמות המתח בקווים שאמורים לעבוד זמנית במקביל;

(3) האמור לעיל מקבל משנה תוקף כאשר מדובר על יתכנות של יצירת מקבילות בין שני קוי אספקה במתח נמוך הניזונים משנאי הספק הניזונים מקווי מתח גבוה שונים. ככלל רצוי להמנע ביצירת מקבילות במקרה זה. זרמי הקצר העלולים להתפתח במקרה של תקלה, יכולים לגרום לנזקים גדולים.

### **7.3 ציוד מיתוג ראשי**

- (א) מתקן מתח גבוה הניזון מרשת חלוקה או מרשת פרטית יצויד בציוד מיתוג ראשי מסוג מפסק זרם או מנתק עומס.
- (ב) מוזן מתקן במתח גבוה מרשת חלוקה בבעלות ח"ח, הוא יצויד בכניסה למתקן, אחרי מערכת המדידה של החברה, בציוד מיתוג ראשי מסוג מפסק זרם.
- (ג) למרות האמור בסעיף (ב) לעיל ניתן להתקין מנתק עומס במקום מפסק זרם ראשי בתנאים הבאים:
- (1) מותקן רק שנאי אחד בהספק מקסימלי 1250 קו"א.
  - (2) אורך הקו הכולל אחרי היציאה מהמנתק הראשי עד 200 מטר בלבד.

### **7.4 הגנה בפני זרם העמסת יתר וזרם קצר**

#### **7.4.1 כללי**

- (א) מערכת הגנה תפעל אוטומטית כדי למנוע ניתוק הקו המזין את המתקן מהרשת (והפסקת אספקת החשמל למתקנים נוספים הניזונים מאותו קו) במקרה של קצר במתקן וכדי למזער נזקים למתקן עצמו כתוצאה מזרם יתר;
- (ב) הגנת מתקן בפני זרם יתר תושג באמצעות מפסק זרם משולב הגנות מתאימות או מנתק עומס משולב נתיכים.
- (ג) כדי לשפר את יכולת התגובה של מפעילי המערכת הפרטית בזמן תקלות בקו ההזנה מתח גבוה, אפשר לשקול הוספה של המערכות הבאות:
- (1) קבלת התרעה על חוסר פזה ברשת החלוקה המזינה את המתקן;
  - (2) קבלת התרעה על סדר פזות לא תקין ברשת;
  - (3) קבלת התרעה על מתח יתר ברשת.

#### **7.4.2 הגנה בפני זרם העמסת יתר במפסק הראשי של המתקן**

- (א) ההגנה בפני זרם העמסת יתר להפעלת המפסק הראשי תבוצע באמצעות ממסר הגנה בעל מאפיינים הבאים:
- (1) זרם הכונון- $I_{OL}$  – של הממסרים יהיה זהה לגודל החיבור באמפרים, כפי שנקבע על ידי בעל רשת החלוקה או לזרם העמסה המותר שנקבע על ידי בעל הרשת הפרטית;
  - (2) עקומת "זרם – זמן" של ניתוק הממסר שייבחר תהיה עם קבוע זמן תרמי ( $\tau$ ) של עד 30 דקות.
- (ב) עקומת הניתוק תבדק על ידי העמסת הממסר ממצב קר, בזרם קבוע השווה ל- $1.25 I_{OL}$ . הממסר יפעל בפרק זמן שאינו עולה על 30 דקות.

#### **7.4.3 הגנה בפני זרם קצר**

- (א) כפי שכבר צויין בסעיף 2.2 בפרק 2 של מסמך זה, הנתון הבסיסי הקובע את מאפייני זרם הקצר הצפוי ברשת ובמתקנים המחוברים אליה הוא משטר הטיפול בנקודת האפס בצד מתח גבוה של שנאי ההספק הממוקם בתחנת המשנה. בהתאם לנתון זה נקבעים גם המאפיינים של ההגנות בפני זרם הקצר במתקן.
- (ב) במתקנים בהם ההגנה בפני זרמי קצר היא באמצעות מפסקי זרם, משתמשים בממסרים בעלי אופיינים שונים שבחירתם מותאמת למורכבות המתקן וסוג הציוד המותקן בו. עקומות הניתוק הן:
- (1) לפי עקומת ניתוק מיידי (Instantaneous), לניתוק מיידי של מתקן או המעגל בעקבות התרחשות קצר בעוצמת זרם גבוהה. על פי העקום שייבחר יאסר הניתוק כתוצאה מהזרם המצטבר של שנאים המחוברים במורד הזרם של המתקן ויובטח ניתוק מיידי של זרמי קצר גדולים.

- (2) לפי עקומת ניתוק (Inverse Time) לניתוק אחרי השהיה שאורכה תלוי בצורה הפוכה מערך הזרם. עקום זה צריך, בין היתר, להבטיח סלקטיביות עם הגנה בפני זרם העמסת יתר והעדר תגובה לזרמי התנעה של מנועים.
- (3) לפי עקומת ניתוק (Definite Time) עם השהיה קבועה מאפשרת להשיג סלקטיביות עם הגנות מושהות נוספות במתקן. בדרך כלל הגנה זאת היא הגנה מהירה יותר ופועלת בזרמים גדולים יותר מהגנת Inverse Time.
- (ג) ההגנה כאמור בסעיף משנה (ב) יכולה להתבסס על מימסר אחד או יותר המאפשרים להשיג ניתוק על פי שלושת העקומות הנ"ל.
- (ד) במתקן המחובר לרשת חלוקה הנזונה משנאי בתחמ"ש עם הארקה דרך סליל כיבוי, מותקנת לעיתים, בוסף להגנות המוזכרות בסעיף משנה (א) לעיל, הגנת פחת כיוונית (Directional Sensitive Earth Fault), שנהוג לכנותה "הגנה וואטמטרית". ההגנה פחת כיוונית מונעת הפסקת קו חלוקה במתח גבוה, המזין מספר רב של צרכני חשמל, עקב קצר חד מופעי במתקן.
- (ה) במתקן המחובר לרשת חלוקה של ח"חי באמצעות מפסק זרם אוטומטי נדרשת התקנה של הגנת פחת כיוונית, כאשר קיימת סבירות של הופעה תדירה של קצרים חד פאזיים ברשת הפנימית של המתקן.
- (ו) פירוט ההגנות הנדרשות בלוח הראשי של המתקן המוזן מרשת חלוקה של ח"חי, אישור מוקדם של ממסרי ההגנה והנחיות כיוול של המימסרים חייבים להיעשות בהתאם לנהלים של ח"חי.

#### **7.4.4 הגנה על מעגל בפני זרם יתר**

- (א) כל מעגל היוצא מלוח ראשי של מתקן יוגן בפני זרם העמסת יתר ובפני זרם קצר, באמצעות הגנות מתאימות בתחילת המעגל, כך שהמעגל יוגן לכל אורכו.
- (ב) על אף האמור בתקנת משנה (א) לעיל, ניתן להגן מעגל המזין את השנאי בודד בפני זרם קצר בלבד כאשר הגנה בפני העמסת יתר נמצא מצדו המשוני.

#### **7.4.5 הזנה של מעגלי פיקוד ובקרה**

- (א) מעגלי פיקוד של מערכות הגנה יוזנו ממקור הזנה אשר ביכולתו לספק מתח פיקוד לזמן ממושך גם במקרה של הפסקת חשמל כללית במתקן. מקור זה יכול שיהיה יחידת אל-פסק, מצבריים או מקור זינה אחר אשר יפעל לזמן מוגבל בעת ניתוק ההזנה למתקן.
- (ב) שינוי חריג בשיעורו של המתח הפיקוד לערכים אשר מסכנים את הפעולה התקינה של מערכת הגנה יגרום להתראה במקום שממנו משגיחים על המתקן או לאחראי המתקן.

#### **7.4.6 המערכת לחיבור חוזר**

- (א) רוב התקלות (כ-80%) בקווים עיליים של רשת מתח גבוה הן תקלות חולפות. לדוגמה: קשת חשמלית על פני מבדדים, גופים זרים הנוגעים זמני במוליכים חשופים, נגיעה של ציפורים או של חיות. שימוש במערכת "חיבור חוזר" ברשתות חלוקה ארוכות ומסועפות מאפשרת ניסיון לחדש אוטומטית את האספקה בקו שנפסק עקב תקלה חולפת ומונעת בכך הפסקה ממושכת של מתקנים המחוברים לקו.
- (ב) השימוש במערכת "חיבור חוזר" ברשת החלוקה של ח"ח של משפרת את אמינות האספקה למתקנים המחוברים לרשת, כאשר בחלק גדול מהמקרים פעולת ההפסקה והחיבור המהיר של הקו מצליחה לחדש את האספקה, ללא אירועים נוספים. במקרים שבהם ניסיון החיבור החוזר הראשון לא מצליח אחרי השהיה של 350-400 מילישניות, מאפשרת המערכת לבצע חיבור נוסף שני אחרי 45 - 75 שניות ובחלק מהקווים חיבור חוזר שלישי אחרי כ-180 שניות. את הזמנים אפשר לשנות בתאום עם האחראים על ניהול רשת החלוקה.
- (ג) התקנת מערכת "חיבור חוזר" במתקן המוזן מרשת חלוקה של ח"חי מותנית באישור מוקדם ובתאום עם האחראים על התפעול של רשת החלוקה.

### **7.5 תהליך ביצוע מיתוגים**



## 7.5.1 כללי

- (א) תכנון וביצוע של מתקן גבוה צריך לתת מענה למצבים תפעולים הבאים:
- (1) ביצוע פעולות מיתוג ON/OFF כחלק מתפעול שוטף של המתקן;
  - (2) מענה לתפעול במצבים חריגים בהתאם להגדרות של בעל המתקן ודרישות של בעל רשת המזינה את המתקן.
- (ב) הציוד הבסיסי שנותן מענה לדרישות התפעולים המוזכרות בסעיף משנה (א) לעל כולל מפסיקי זרם ומנתקים, אשר נדונו בפרק 4 של מסמך זה.

## 7.5.2 אחריות על ביצוע פעולות תפעוליות ואחזקה במתקן

- (א) בעל המתקן יעסיק במשרה או ישכור שירותים של מהנדס חשמל בעל רישיון "חשמלאי מהנדס" שיהיה אחראי על תפעול המתקן ותפקידיו העיקריים הם:
- (1) קביעת הוראות תפעול ואחזקה של המתקן שבתחום אחריות;
  - (2) קביעת הוראות בטיחות, הוראות עזרה ראשונה;
  - (3) וידוא שהציוד הדרוש לביצוע פעולות (כגון: מקצרים, בוחני מתח, כפפות מגן מבודדות, שלטים, דגלים ועוד), ציוד בטיחות אישי לעובדים והציוד לעזרה ראשונה ימצאו במצב תקין ובכמות נדרשת;
  - (4) וידוא שכל העובדים העוסקים בביצוע עבודות חשמל במתקן שבאחריותו יהיו בעלי רישיונות חשמל מתאימים;
  - (5) פיקוח על תוכן והיקף הדרכת העובדים של החברה הקבלנית, העוסקים בהקמה ואחזקה של המתקן, במסגרת ההתקשרות של בעל המתקן עם החברה הקבלנית.
- (ב) פעולות תפעול במתקן תבוצענה בידי צוות עובדים בעלי רישיון מתאים שהוכשרו לכך ושיש או בידי צוות עובדים מתאימים של חברה קבלנית שתבחר על ידי בעל המתקן.
- (ג) בהוראות התפעול המוזכרות בסעיף משנה (א) (1) יוסדר תהליך מתן הוראות לביצוע פעולות מיתוג וקיצור (המ"ק) לשחרור המתקן או חלקים ממנו ממתח לצורך ביצוע עבודות במתקן, כמפורט בהמשך.

## 7.5.3 המ"ק - הוראת מיתוג וקיצור בכתב

- (א) המ"ק בכתב יינתן בכל מקרה של ביצוע עבודות חשמל במתקן (או בחלק ממנו) לאחר ניתוק ממתח.
- (ב) המ"ק בכתב יהיה חתום בידי האחראי על תפעול המתקן כמפורט בסעיף משנה (א) לעיל, או על ידי מי שהוסמך על ידו בתנאי שהוא בעל רישיון "חשמלאי מהנדס". העתקים של המ"ק יועברו אל:
- (1) מנהל צוות העבודה שאמור לבצע את המ"ק;
  - (2) מנהל צוות לביצוע פעולות לפי המ"ק;
- (ג) התוכן העיקרי של המ"ק:
- (1) תיאור מהות העבודה שתבוצע ושלמענה הוכן המ"ק;
  - (2) שמות עובדי הצוות שיבצע את המ"ק, בציון המהל הצוות מבניהם;
  - (3) במקרה של עבודות בפסי הצבירה הראשיים של מתקן הניזון מרשת חלוקה – ציון תיאומים שיש לבצע מול מפקח על קווי החלוקה;
  - (4) תיאור החלק של המתקן המיועד לניתוק ממתח;
  - (5) תאריך ושעת תחילת ביצוע פעולות המיתוג והקיצור וזמן סיומן המשוער;
  - (6) סדר הביצוע של כל פעולות המיתוג הדרושות וציון המקומות לתליית מקצרים;
  - (7) מיקום מנעולים ושלטי אזהרה "לא לחבר" ופירוט פעולות נוספות אם נדרשות כאלה מההיבט הבטיחותי.
  - (8) תיאומים ופעולות בתהליך החזרת מתח.

## 7.5.4 המ"ק בעל פה

- (א) המ"ק בעל פה יינתן אך ורק לצורך טיפול בתקלה ברשת חלוקה;

- (ב) לצורך איתור התקלה וסילוקה, יכול האחראי על תפעול המתקן למסור למנהל צוות תפעול המ"ק בעל פה.
- (ג) האחראי על תפעול המתקן יסדיר את תהליך ההעברה, הקבלה והתיעוד של המ"ק בעל פה במסגרת הוראות תפעול המתקן החתומות על ידו.

#### **7.5.5 עקרונות הקשר התפעולי בין שני מבצעי הפעולות (נוהל דיבור)**

- (א) שני מבצעי הפעולות (האחראי והמבצע), אמורים ללמוד את ההמ"ק לפני הביצוע ולהבינה.
- (ב) בכל פעולה יקרא האחראי על הפעולות את נוסח ההוראה מהמ"ק והמבצע אמור לחזור עליה ולקבל אישור על נכונותה. תהליך זה של הכרזה ואישורה אמור להתקיים בכל הפעולות של הצוות וגם בתהליך קשר עם גורם אופרטיבי (האחראי על תפעול של המתקן, מפקח על רשת חלוקה).

#### **7.5.6 שחרור ממתח של מתקן המחובר לרשת חלוקה של ס"ח או של בעל רשיון חלוקה**

- (א) שיחרור כל המתקן מתח גבוה ממתח, כולל ציוד המיתוג הראשי לצורכי ביצוע עבודות, מחייב זמנה לשחרור ממתח שתוגש לבעל רשת החלוקה המזינה את המתקן.
- (ב) לאחר פעולות השיחרור שיהיו שתבוצענה על ידי צוות מטעם בעל הרשת, תמסר האחריות על המתקן המופסק והמקוצר לבעל מתקן או לנציג מטעמו, באמצעות " אישור על שחרור המתקן ממתח ".
- (ג) לאחר סיום העבודות במתקן יבוצע תהליך מסירה הפוך לאחר הורדת המקצרים ומתן אפשרות לחיבור המתקן למקור המתח ברשת החלוקה.

#### **7.5.7 פעולות מיוחדות בתפעול רשתות חלוקה מתח גבוה**

- (א) טיפול בתקלה במתקן יבוצע בשלבים הבאים:
- (1) ניתוח המידע הקיים:
    - קריאת הנתונים בלוחות הפעלת הציוד מיתוג;
    - בדיקה ויזואלית של לוחות וציוד בחדרי החשמל ושל הקווים העיליים הפנימיים;
    - במתקנים הניזונים מרשת חלוקה של ס"ח או של בעל רשיון חלוקה - יצירת קשר עם יחידת הפיקוח של בעל הרשת, מסירת הודעה ותאום פעולות לפי הצורך;
  - (2) פעולות חיפוש התקלה;
  - (3) בידוד התקלה וביצטע התיקון הנדרש לסילוקה;
  - (4) חידוש האספקה לחלקים המופסקים במתקן.
- (ב) במתקן המוזן באמצעות מספר קווים מרשת חלוקה של ס"ח, של בעל רשיון חלוקה או רשת חלוקה פרטית, טיפול בתקלה תוך יצירת מקבילות בין קווי ההזנה, מחייב אישור מוקדם של בעל רשת החלוקה ותאום ביצוע הפעולות התפעוליות עמו.
- (ג) יצירת מקבילות זמנית בין קווי ההזנה למתקן כמתואר בסעיף משנה (ב) לעיל מחייבת את הגורם האחראי על תפעול רשת החלוקה לבצע מספר פעולות למניעת שיבושים במערכת החלוקה:
- (1) במקרה של קווים המוזנים מפסי צבירה שונים בתחמ"ש - ביטול הוויסות האוטומטי של מחליף הדרגות של שני שנאי הספק האמורים להיכנס למקבילות זמנית;
  - (2) השוואת שיטות הטיפול בנקודת הכוכב של שנאי הספק שאמורים להיכנס למקבילות זמנית;
  - (3) ביטול של חיבור החוזר בשני הקווים שאמורים להיכנס למקבילות זמנית;
  - (4) וויסות מתחים בפסי הצבירה המזינים את שני הקווים, כך שבנקודת המקבילות הזרימה תהיה מינימלית.
- (ד) חלק ממתקני מתח גבוה מצוידים ביחידות ייצור לגיבוי חלקי או מלא של אספקת החשמל במקרה של תקלה ברשת החלוקה המזינה את המתקן. תהליך טיפול בתקלה בתוך מתקן מסוג זה חייב להתחשב בשני מקורות הזינה האמורים.

#### **7.6 מידע כללי על מערכות ניהול ותפעול של מערכת חלוקה**

תפעול מתקן החשמל במתח גבוה מושפע רבות מתהליכי התפעול של מערכות ניהול רשת החלוקה של סש"ח או של בעל רשת החלוקה, המזינות את המתקן. מסיבה זאת חייב האחראי על תפעול המתקן להיות מודע למאפייני התפעול של מערכות הניהול הנ"ל.

### **7.6.1 Supervisory Control And Data Acquisition) SCADA**

- (א) SCADA היא מערכת שפועלת בעזרת אותות דרך ערוצי תקשורת ומספקת בקרה מרחוק על ציוד. השילוב עם מערכת להשגחה על הסטטוס הציוד המרוחק מאפשר תצוגה או רישום נתונים מהשטח.
- (ב) ממשק אדם-מכונה (HMI – Human-Machine Interface), מציג מידע על התהליכים ומאפשר לנתר ולבקר את תפקוד הרשת.
- (ג) יחידות מסוף רחוקות (RTU ( Remote terminal unit) שולחים את הנתונים הדיגיטליים למערכת המפקחת.
- (ד) תשתית תקשורת מקשרת את מערכת הפיקוח ליחידות RTU. המערכת מאפשרת שליטה ובקרה בזמן אמת על אמצעי האוטומציה הפזורים ברשת מ.ג, הן בתחמ"שים והן ברשת מ.ג וזאת ע"י קבלת אינדיקציות אנלוגיות ודיגיטליות מהשטח למרכז הבקרה ומאפשרת שליחת פיקודים מיחידת הבקרה לציוד בשטח.

### **7.6.2 (Distribution Management System) DMS**

- (א) מערכת ה-DMS נמצאת היום בשימוש חברת החשמל. בנוסף לפונקציות הבסיסיות של מערכת ה-SCADA, היא מאפשרת תפעול רשת מתקדם כגון: ניהול אירועים, ניהול פקמק"ים, ממשקים מערכת תקלות והפרעות, מערכת הפסקות מתוכננות, יישומים הנדסיים למערכת החלוקה.
- (ב) המערכת מקושרת עם מערכת הצרכנות CRM (Customer Relationship Planning) ומאפשרת איתור וניתוח הפרעות, המבוסס על מיקום הגאוגרפי וחשמלי של הלקוחות.

### **7.6.3 (Advanced Distribution Management System) ADMS**

- מערכת ה-ADMS היא שדרוג של המערכת DMS אזוריות והיא מאפשרת תפעול בפלטפורמה יחידה של מערכת בהיקף ארצי.

# פרק שמיני: מערכות הארקה

הוכן על ידי: מהנדס רועי אפללו

## 8.1 כללי

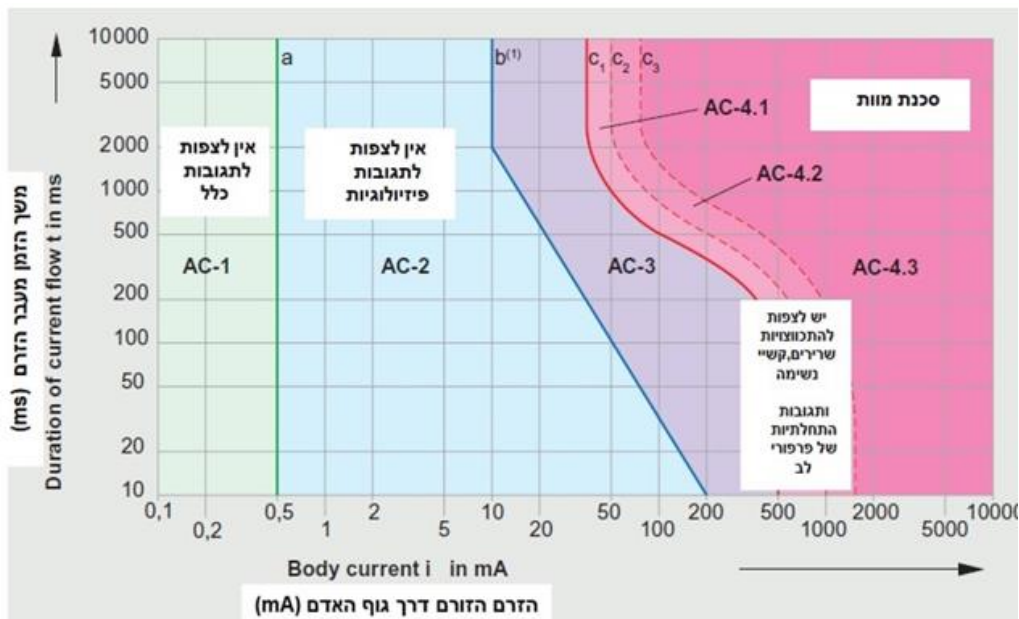
בפרק זה נדונים הקריטריונים לתכנון, התקנה ותחזוקה של מערכת הארקה במתקני מתח גבוה. מטרת מערכת הארקה היא להבטיח את בטיחות חיי האדם בכל מתקן חשמלי הנגשים לאנשים, ואת שלמות הציוד המחובר במתקן.

## 8.2 דרישות בסיסיות וחישובים

### 8.2.1

#### מתח מגע ומתח צעד מירביים מותרים

(א) זרם חשמלי העובר בגוף האדם מחולל בו שינויים תרמיים, כימיים וביולוגיים. פעולות תרמיות של זרם חשמלי מתבטאת בצורת כוויות, התחממות איברי הגוף והתפוצצות כלי הדם. ההשפעה הכימית גורמת לאלקטרוליזה בדם ובתמיסות אחרות הנמצאות בגופנו וכתוצאה מכך לשיבושים בתפקוד האברים בזוף. ההשפעה הביולוגית גורמת לגירוי מסוכן של תאים חיים המביא למותם. ההשפעת הזרם על גוף האדם נגזרת מהעקומה בתקן ה- IEC 60479-1 משנת 2005, המוצגת באיור 8.2.1.



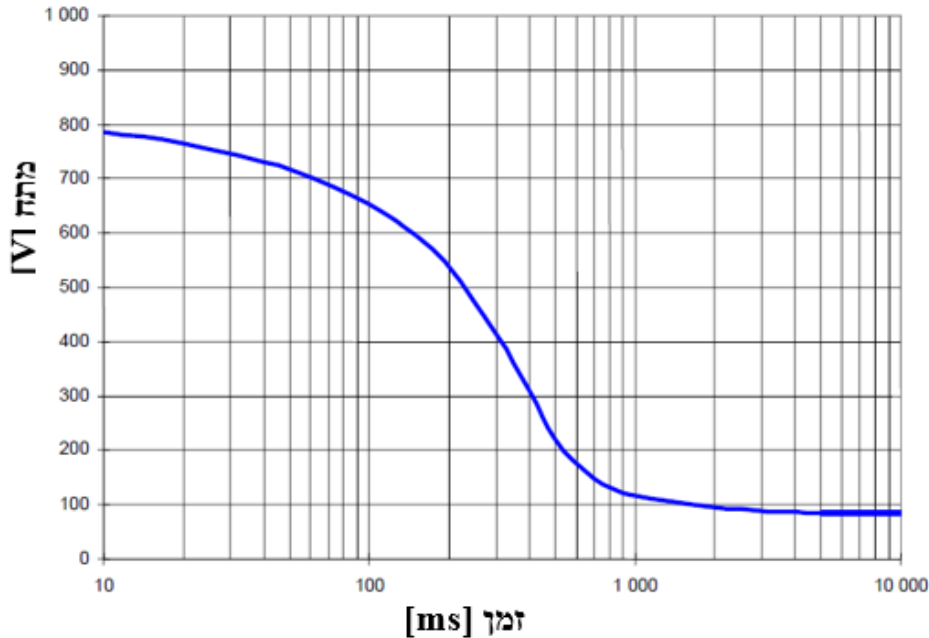
**איור 8.2.1:** אופיין "זרם-זמן" המתאר את זרם העובר דרך גוף האדם ואת משך הזרם

במסלול "יד-רגל", בזרם חילופין בתדירות 15 Hz - 100 Hz.

(ב) הגבלת הזרם העובר בגוף האדם מתורגמת להגבלת מתח המגע ומתח צעד המותרים בהשוואה עם מתחי מגע ומתחי הצעד הנוצרים בעת תקלה בהתחשב בגורמים הבאים:

- (1) סוג זרם התקלה (זרם חילופין או זרם ישר);
- (2) עוצמת זרם התקלה ומשך התקלה עד לניתוקה באמצעות מערכת הגנה בפני זרם קצר במתקן;
- (3) ערך של חלק מזרם התקלה העובר באזור הלב;
- (4) הסתברות הנוכחות של בני אדם ליד הציוד המחושמל בעת התרחשות התקלה;

- (5) ערך ההתנגדות בין נקודת המגע של גוף האדם עם הגוף המחושמל והאדמה, כולל התנגדות כפפות מגן (אם ישנן) ונעליים;
- (ג) באיור 8.2.2 מתואר ערך מתח המגע הבטיחותי המותר כתלות בזמן, לפי תקן IEC 61936-1. הזרם הזורם דרך גוף האדם תלוי במתח ובעכבת הגוף ולכן כאשר ידוע סף הזרם המסוכן ניתן לחשב גבולות למתח מגע מותר  $U_{Tp}$ .



**איור 8.2.2: מתח מגע מירבי המותר על גוף האדם  $U_{Tp}$  לפי תקן IEC 61936-1**

- (ד) ככלל שמירה על גבולות מתח צעד המירבי המותר מאפשרת לא לחרוג מגבולות מתח המגע המירבי המותר, מפני שערך הסף המותר של מתח צד נמוך בהרבה מזה של מתח המגע המירבי המותר לערכים שונים של זרם המותר דרך גוף האדם.
- (ה) כאשר ציוד מתח גבוה מותקן מחוץ לאזורים תפעוליים סגורים (ראה פרק 5 במסמך זה), מערכת הארקה צריכה להיות בנויה באופן המאפשר למנוע הופעת מתח מגע העולה על מתח נמוך מאוד (50 וולט בזרם חילופין), במהלך תקלה בציוד האמור.

**8.2.2 חישוב מתח מגע ומתח צעד במערכת הארקה מתוכננת**

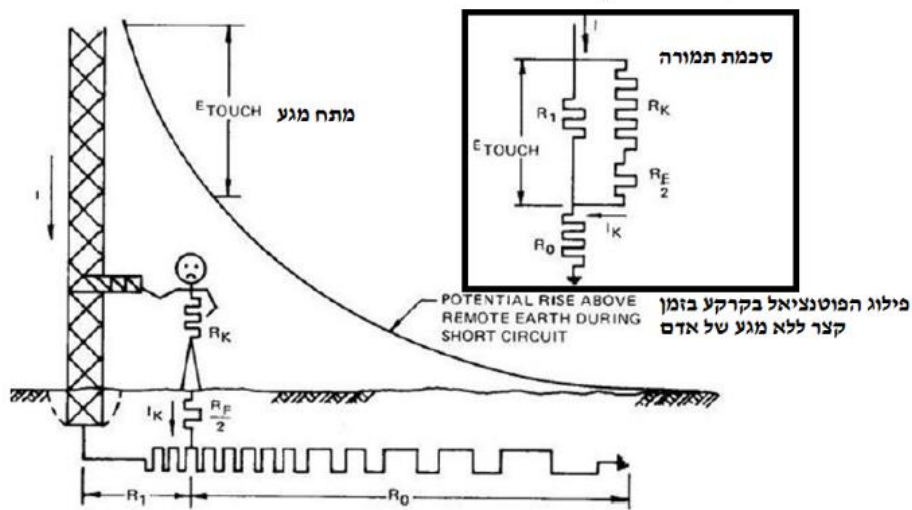
- (א) מתח מגע הוא מתח המופיע בין היד לרגל האדם הנוגע בציוד המוארק בזמן קצר. מתח צעד הוא המתח המופיע בין רגלי אדם בזמן קצר (ראה איור 8.2.3).
- (ב) כדי לחשב מתח מגע נתייחס לסכמת התמורה שבאיור 8.2.4:
- $R_1$  – התנגדות הקרקע בין העמוד המוארק לרגל האדם.
  - $R_0$  – התנגדות הקרקע בין רגל האדם לנקודת הייחוס בה הפוטנציאל אפס.
  - $R_K$  – התנגדות גוף האדם הנמדדת בין רגל האדם ליד האדם (ערך אופייני  $1000\Omega$ ).
  - $\frac{R_K}{2}$  – התנגדות הארקה הנוצרת ממגע רגלי האדם בקרקע. מכיוון שכל רגל יוצרת התנגדות  $R_f$  הרגליים מחוברות במקביל.
  - $E_{touch}$  – מתח המגע הנמדד בין הנקודה, בה יד האדם נוגעת בציוד, לבין הנקודה בה רגל האדם דורכת על קרקע. מתח זה נמדד בזמן קצר ללא מגע של אדם וערכו מתקבל על פי פילוג המתח בקרקע סביב הארקה העמוד.
  - $U_{touch}$  – מתח המגע הנמדד בין יד האדם לרגלו. מתח זה נמדד כאשר זרם הקצר עובר דרך גוף האדם.



מתח מגע ומתח צעד

**איור 8.2.3 : תאור מסלול הזרם כתוצאה ממתח מגע ומתח צעד**

(ג)



**איור 8.2.4 : התפלגות מתח המגע סביב עמוד מוארק וסכמת התמורה לחישובו**

$$I_K = \frac{E_{touch}}{R_f/2 + R_K}$$

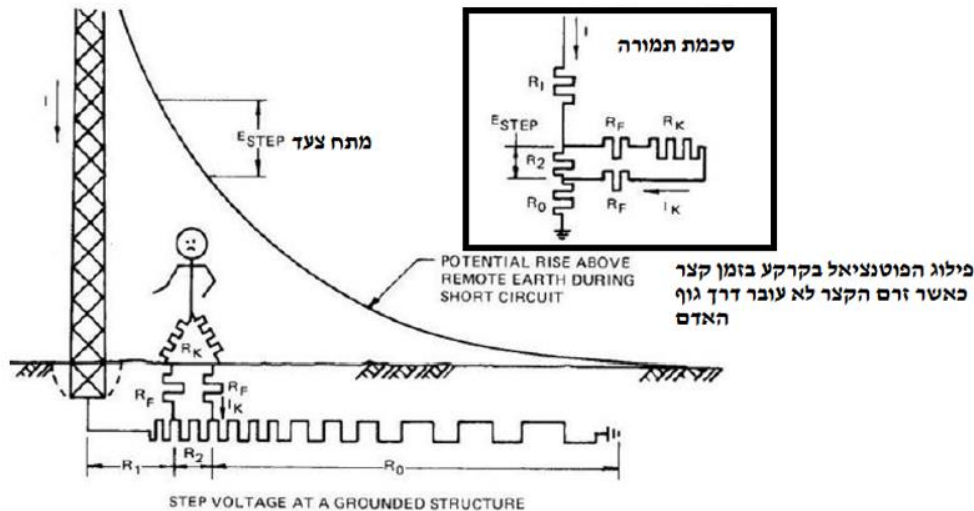
מתח המגע המתפתח בין יד האדם לרגלו  $U_{touch}$ :

$$U_{touch} = R_K \cdot I_K = R_K \cdot \frac{E_{touch}}{R_f/2 + R_K}$$

**כדי לחשב מתח הצעד נתייחס לסכמת התמורה שבאיור 8.2.5 (ד)**

- $R_1$  – התנגדות הקרקע בין העמוד המוארק לרגל האדם.
- $R_2$  – התנגדות הקרקע בין רגלי האדם.
- $R_0$  – התנגדות הקרקע בין רגל האדם לנקודת הייחוס בה הפוטנציאל אפס.
- $R_K$  – התנגדות גוף האדם הנמדדת בין כפות הרגליים של האדם (ערך אופייני  $1000\Omega$ ).
- $R_f$  – התנגדות מגע רגל האדם בקרקע (ניתן להתייחס מגע רגל האדם כאל הארקה).
- $I_K$  – זרם הקצר הזורם דרך האדם.
- $E_{step}$  – מתח הצעד הנמדד בין הנקודות בהן דורכות רגלי האדם. מתח זה נמדד כאשר זרם הקצר לא עובר דרך האדם וערכו מתקבל על פי פילוג המתח בקרקע סביב הארקה העמוד.

$U_{step}$  – מתח צעד הנמדד בעת רגלי האדם. מתח זה נמדד כאשר חלק מזרם הקצר עובר דרך גוף האדם.



### איור 8.2.5: התפלגות מתח צעד סביב עמוד מוארק וסכמת התמורה לחישובו

לפי סכמת התמורה מתקבל:

$$I_K = \frac{E_{step}}{2R_f + R_K}$$

מתח המגע המתפתח בין יד האדם לרגלו  $U_{touch}$ :

$$U_{step} = R_K \cdot I_K = R_K \cdot \frac{E_{step}}{2R_f + R_K}$$

(ה) מהביטויים למתח צעד ומתח מגע ניתן לראות שמתח המגע גדול יותר ומסוכן יותר ממתח הצעד כי מתקיים:

(4) על פי פילוג הפוטנציאל בקרקע מסביב לאלקטרודת הארקה:

$$E_{touch} > E_{step}$$

(5) המקדמים שונים בצורה משמעותית:

$$\frac{E_{touch}}{R_f/2 + R_K} > \frac{E_{step}}{2R_f + R_K}$$

## 8.3 הארקות ברשת חלוקה עילית

### 8.3.1 כללי

(א) סמך ממתכת או מבטון, לרבות אבזריו יהיו מאורקים.

(ב) רשת תצויד במוליך הארקה לכל אורכה.

### 8.3.2 אלקטרודת הארקה בעמוד עץ או בטון

(א) יסוד בקרקע של עמוד מתכת או בטון יכול שישמש כאלקטרודת הארקה;

(ב) בעמוד עץ או עמוד בטון ללא ייסוד באדמה, שעליו מותקן ציוד חשמלי בעל מעטפת מתכתית או זרוע מתכתית, יש להתקין אלקטרודת הארקה בסמוך לבסיס העמוד ולהאריק את הציוד והזרוע לאלקטרודה.

### 8.3.3 סמך ממתכת כמוליך הארקה

סמך ממתכת יכול לשמש כמוליך הארקה אם קוימו בו הדרישות החלות על מבנה המשמש כמוליך הארקה שבתקנות הארקות.

### 8.3.4 מוליך הארקה ברשת

- (א) מוליך הארקה ברשת יחובר לכל עמוד העשוי מתכת או לזרוע מתכתי בעמוד העשוי מעץ או מבטון;
- (ב) מוליך הארקה ברשת יכול שיהיה מעל מוליכי המופע או מתחתיהם;
- (ג) מוליך הארקה ברשת יכול שיחובר אל אלקטרודת ההארקה של התחמ"ש או שיופרד מהארקת התחמ"ש;
- (ד) כאשר מוליך הארקה אינו מחובר להארקת התחמ"ש ניתן לבצע הארקה משותפת בתחנת טרנספורמציה.

### 8.3.5 התנגדות הארקה

התנגדות הארקה השקולה כאשר כל העמודים מחוברים ביניהם באמצעות תיל הארקה לא תעלה על 20 אוהם.

### 8.3.6 הארקה של נקודת האפס של שנאי חלוקה מתח גבוה/מתח נמוך

- (א) הארקת נקודת האפס של שנאי חלוקה תתאים לנדרש בתקנות החשמל (הארקות ואמצעי הגנה בפני חשמול במתח עד 1000 וולט), התשנ"א-1991;
- (ב) בנוסף לאמור בסעיף קטן (א), הארקת נקודת האפס של שנאי חלוקה ברשת תתאים לאופן הטיפול בנקודת האפס של מקור הזינה של הרשת ותהיה מחוץ לתחום ההשפעה של הארקת התחמ"ש שמזינה את הרשת;
- (ג) הארקת נקודת האפס של שנאי חלוקה ברשת יכול שתהיה נפרדת מחוץ לתחום ההשפעה של הארקת העמוד או הארקה משותפת עם הארקת העמוד.

### 8.3.7 הארקה נפרדת של נקודת האפס של שנאי חלוקה מתח גבוה/מתח נמוך

- (א) נקודת האפס של שנאי המותקן ברשת המוזנת ממקור, שבו האפס מוארק בקשיחות, או ברשת המחוברת להארקה בתחמ"ש שמזין את הרשת, תחובר להארקה נפרדת;
- (ב) ההארקה הנפרדת של נקודת האפס של שנאי חלוקה המותקן על עמוד או בתוך מבנה, ברשת המוזנת כמפורט בסעיף קטן (א) לעיל, תבוצע באמצעות חיבור לאלקטרודה אנכית או אופקית במרחק של 20 מטרים לפחות מהעמוד עם השנאי או מהמבנה בהתאמה.

### 8.3.8 הארקת נקודת האפס של שנאי המשותפת עם הארקת העמוד בתחנות טרנספורמציה חיצוניות

- (א) ההארקה של נקודת האפס של שנאי המותקן על עמוד רשת יכול שתהיה משותפת עם הארקת העמוד בתנאים הבאים:
  - (1) הרשת מוזנת ממקור המוארק דרך סליל כיבוי או דרך נגד;
  - (2) הארקת העמוד אינה מחוברת להארקת התחמ"ש המזינה את הרשת;
- (ב) נקודת האפס של שנאי החלוקה יכול שתוארק במשותף עם הארקת העמוד שעליו מותקן שנאי זה, וזאת בתנאי שההתנגדות השקולה של הארקת העמוד עם ה-PEN ביחד לא תעלה על 2 אוהם;
- (ג) הארקת נקודת האפס של שנאי תבוצע באמצעות מוליך המחובר בין נקודת האפס של השנאי לבין בורג הארקה בחלקה העליון של רגל העמוד. מוליך זה יהיה מוליך נחושת מבודד בצבע כחול עם קצוות בצבע צהוב/ירוק בעל שטח חתך של 70 מ"ר לפחות;
- (ד) בעמוד יותקן בגובה מתאים הדק ייעודי לחיבור מכשיר לבדיקה תקופתית של ההתנגדות השקולה כנדרש בתקנות החשמל (הארקות ואמצעי הגנה בפני חשמול במתח עד 1000 וולט), התשנ"א-1991.

### 8.3.9 הגבלת מתח צעד סביב עמודים בשטח הנגיש לעוברי אורח

- (א) סביב עמודים מתכתיים בעלי הסתברות גבוהה להימצאות של עוברי אורח בקרבתם, יש להתקין משטח מבודד או טבעת הארקה להשוואת פוטנציאלים;
- (ב) החליט המתכנן על התקנת משטח מבודד – הוא יהיה באחת מהצורות הבאות:
  - (1) שכבת אספלט בעובי של לפחות 3 ס"מ המכסה שכבת בטון;
  - (2) שכבת חצץ מהודק בעובי של 10 ס"מ לפחות;



(ג) הוחלט על התקנת טבעת הארקה להשוואת פוטנציאלים מסביב לעמוד היא תוטמן באדמה בעומק של 0.8 מ' ובמרחק היקפי של 1 מ' מרגלי העמוד. הטבעת תהיה עשויה ממוליך נחושת גלוי בעל שטח חתך של 70 מ"ר לפחות ותחובר אל העמוד.

#### 8.3.10 הגבלת מתח מגע ומתח צעד סביב עמוד עם ציוד

סביב עמוד שמוקן עליו ציוד כגון שנאי, מנתק, מגיני ברק וקבלים תותקן טבעת הארקה להשוואת פוטנציאלים או משטח מבודד כמפורט בסעיף משנה 8.3.9 (א) לעיל, להגבלת מתח מגע או מתח צעד בקרבת העמוד.

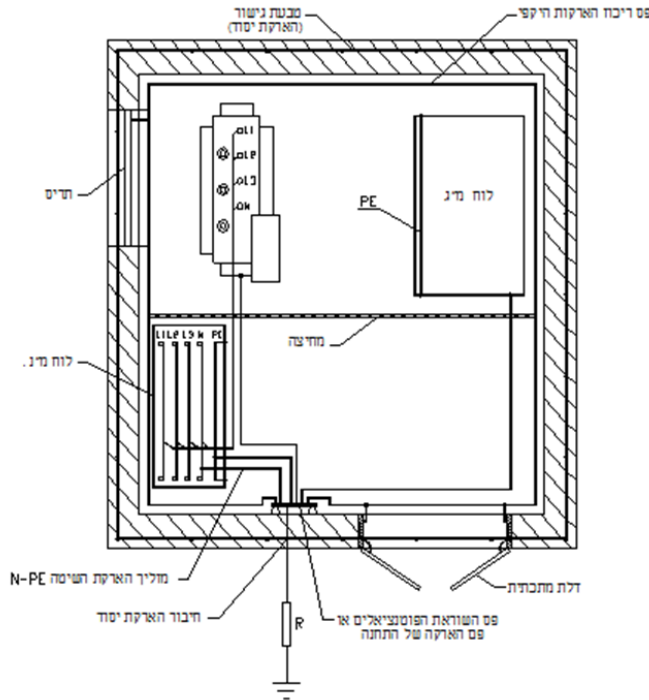
### 8.4 הארקה השיטה בתחנות טרנספורמציה פנימיות

#### 8.4.1 כללי

- (א) הדיון בהארקה השיטה של השנאים ובהארקה הציוד שבתחנה המובא להלן נשען על נוהל המפרט את הדרישות הטכניות ובטיחותיות למתקני מתח גבוה הניזונים ממערכת החלוקה של חברת החשמל, אך הוא רלוונטי גם לגבי מתקני מתח גבוה הניזונים מרשת חלוקה פרטית.
- (ב) הארקה נקודת השיטה בתחנת טרנספורמציה פנימית יכולה להיות משותפת עם הארקה של הגופים המתכתיים של השנאי והציוד המותקן בתחנה או נפרדת ממנה.
- (ג) בכל מקרה של בניית תחנת טרנספורמציה פנימית בקרבת תחמ"ש יש לבחון האם קיימת השפעה של מערכת הארקה בתחמ"ש על הארקה השיטה והארקה ההגנה בתחנת הטרנספורמציה ולבחור באופן ביצוע המתאים.

#### 8.4.2 הארקה משותפת

- (א) הארקה משותפת תבוצע בתחנת טרנספורמציה פנימית, המוזנת מקו מתח גבוה בעל האפיונים הבאים:
- (1) קו עילי – שתחילתו בשנאי בתחמ"ש אשר מאורק באמצעות סליל פטרסן, נגד, או סליל הארקה;
  - (2) קו תת-קרקעי – שתחילתו בתחמ"ש או בתחנת מיתוג של חברת החשמל.
- (ב) מוזנת תחנת הטרנספורמציה מרשת 33 ק"ו המאורקת בקשיחות, כשהקו המזין את התחנה הינו מסוג עילי או מעורב עילי/ תת קרקעי, תבוצע ההארקה כדלקמן:
- (1) נמצא השנאי והלוח הראשי במ"נ המוזן ממנו במבנה אחד, והלוח האמור מזין מתקני צרכנים באותו המבנה או במבנים אחרים, תבוצע שיטת ההארקה המשותפת;
  - (2) נמצא השנאי במבנה אחד והלוח הראשי שלו במבנה אחר, כשהמרחק הקרוב ביותר בין הארקות היסוד של שני המבנים אינו עולה על 20 מטר, תבוצע ההארקה המשותפת;
  - (3) במקרה ובמבנה האמור שבו נמצא הלוח הראשי במ"נ אין הארקה יסוד, תבוצע מערכת השוואת פוטנציאלים כנדרש בתקנות החשמל.
- (ג) במקרים שאינם עומדים בתנאים המפורטים בסעיפים (א), (ב) לעיל, תבוצע הארקה נפרדת, כמפורט בהמשך או שתבוצע הארקה משותפת לשיטה ולהגנה בתנאי שהתנגדות הארקה לא תעלה על 2 אוהם.
- (ד) קיימת במבנה הארקה יסוד, היא תשמש כאלקטרודת הארקה של התחנה.
- (ה) מותקנת התחנה במבנה ישן אשר אין בו הארקה יסוד, יש להתקין אלקטרודה מקומית מחוץ למבנה והיא תשמש כאלקטרודת הארקה של התחנה.
- (ו) התנגדות ההארקה המשותפת כלפי המסה הכללית של האדמה לא תעלה על הנדרש לגבי הארקה שיטה לפי תקנות החשמל (הארקות ואמצעי הגנה בפני חישמולבמתח עד 1000 וולט) התשנ"א-1991.



$$R \leq 20\Omega = \text{ללא המוליך N-PE}$$

$$R \leq 2\Omega = \text{עם המוליך N-PE מחובר}$$

**איור 8.4.1 : הארקה משותפת בתחנת טרנספורמציה פנימית**

- (ז) בתחנת הטרנספורמציה תותקן טבעת הארקה ואליה יחוברו כל החלקים המתכתיים של התחנה וכן ההארקה של ציוד מיתוג במ"ג, ארון מדידה של סש"ח (אם ההזנה היא מרשת סש"ח) וסיכוך הכבלים במתח גבוה כפי שהוצג באיור 8.4.1 לעיל.
- (ח) בתחנות טרנספורמציה שבהן תיושם ההארקה המשותפת, לא תעלה התנגדות ההארקה השקולה של מערכת ההארקה במ"ג במקביל להארקת השיטה של השנאים מעל 2 אוהם.

**8.4.3 הארקה נפרדת**

- (א) ההארקה הנפרדת של נקודת האפס של שנאי חלוקה המותקן בתוך מבנה, ברשת המוזנת כמפורט בסעיף משנה 8.4.2 (ב) לעיל, תבוצע באמצעות חיבור לאלקטרודה אנכית או אופקית במרחק של 20 מטרים לפחות מהמבנה.
- (ב) בתחנת טרנספורמציה שבה תיושם ההארקה הנפרדת, לא תעלה התנגדות ההארקה בצד המתח הגבוה על 20 אוהם.
- (ג) התנגדות ההארקה כלפי המסה הכללית של האדמה לא תעלה על הנדרש לגבי הארקת שיטה לפי תקנות החשמל (הארקות ואמצעי הגנה בפני חישמולבמתח עד 1000 וולט) התשנ"א-1991.

**8.4.4 חיבורי הארקות הגנה**

- (א) הארקות הגופים המתכתיים כולל פסי הארקה של לוחות מ"ג, תבוצע באחת מהשיטות הבאות:
  - (1) חיבורי הארקה רדיאליים לפס הארקה עבור כל גוף וגוף מתכתי בנפרד;
  - (2) התקנת פס ריכוז הארקות היקפי שיחבר את הגופים המתכתיים במקביל;
  - (3) חיבורים מעורבים כנ"ל.
- (ב) מותקן בתחט"פ פס ריכוז הארקות היקפי, הוא יהיה אחד מאלה:
  - (1) פס פלדה מגולוון בעובי של 3.5 מ"מ לפחות ושטח חתך של 100 ממ"ר לפחות. מותר להשתמש במשקופי פלדה של חלונות ודלתות מתכתיים כחלק מפס הפלדה, ובתנאי שתובטח רציפות חשמלית ע"י ריתוך.
  - (2) פס נחושת או סגסוגת המכילה לפחות 50% נחושת בעובי של 4 מ"מ לפחות ושטח חתך של 160 ממ"ר לפחות.

(ג) מוליכי הארקה יהיו מהסוג ושטח החתך כמפורט בתקנות החשמל.

### 8.5 חדרי מיתוג במתח גבוה

- (א) מותקן במבנה חדר מיתוג במתח גבוה יבוצעו בו אמצעי ההגנה בפני חשמול כמפורט בסעיף 8.4 לעיל לגבי תחנת טרנספורמציה, להוציא ההוראות המתייחסות להארקת השיטה.
- (ב) התנגדות הארקה של חדר מיתוג כלפי המסה הכללית של האדמה לא תעלה על 20 אום.

### 8.6 הארקת כבלים תת-קרקעיים

- הדיון באופן הארקה של כבלים תת-קרקעיים מתבסס על נהלי חברת החשמל המתייחסים לרשת חלוקה תת-קרקעית ולמתקני מתח גבוה הניזונים מרשת חלוקה של החברה אך הוא רלוונטי גם לגבי מתקני מתח גבוה הניזונים מרשת חלוקה פרטית.
- (א) יש להאריק את הסיכוך של הכבל בשני צידי הכבל.
- למרות האמור לעיל, יש להאריק את הכבל בצד אחד בלבד כאשר האורך שלו קטן מהערכים שבטבלה 8.7.1 שלהלן.

אורך הכבל (מ')	חתך הכבל (ממ"ר)
120	1x50
65	1x95
40	1x150
25	1x240
20	1x300

#### טבלה 8.7.1: האורך המירבי המותר של כבל המוארק בצד אחד בלבד

- (ב) ככלל, תייל הארקה ביציאה מתחמ"ש יחובר למערכת ההארקה של התחמ"ש. סיכוך הכבל יכול לשמש כתייל הארקה בתנאי שהוא מוארק בשני קצותיו.
- (ג) למרות האמור בסעיף (ב) לעיל סיכוך כבל יציאה מתחמ"ש, המחובר במישרין לתחנת טרנספורמציה פנימית, גם אם אורכו גדול מהערכים שבטבלה, אסור שיחובר בקצהו השני להארקה בתוך תחנת הטרנספורמציה.
- במקרה זה יש לבנות צמה מהסיכוך ולבודד אותה בעזרת צינור מתכווץ בחום כדי למנוע נגיע מקרית של בני אדם או ציוד לסיכוך הכבל.
- (ד) סיכוך כבל מתח גבוה בין מסדר מתח גבוה לבין השנאי בתחנת טרנספורמציה פנימית יהיה מוארק בקצה אחד בלבד.

### 8.7 דרישות פונקציונליות

- (א) מערכת הארקה, מרכיביה ומוליכי ההתחברות שלה חייבים להתאים למעבר ולפריקה של זרמי תקלה בגבולות המתוכננים של מאמצים תרמיים ומכניים בפרק זמן העובר מאז הופעתם ועד לניתוקם על ידי הגנה מתאימה.
- (ב) מערכת הארקה תשמר במצב תקין לכל אורך הצפוי של חיי המתקן, תוך מתן מענה לקורוזיה ולמגבלות מכניות.
- (ג) ביצועי מערכת הארקה ימנעו נזק לציוד עקב עליית פוטנציאל חריגה, הפרשי פוטנציאלים במערכת הארקה ועקב זרמים חריגים הזורמים בנתיבים שאינם מיועדים לנשיאת חלק מזרם התקלה.
- (ד) מערכת הארקה, בשילוב עם אמצעים מתאימים צריכה לשמור על מתח צעד ומתח מגע בגבולות המוגדרים בהתאם למזמן פעולה של ממסרי הגנה ואמצעי מיתוג.

# פרק תשיעי: ביקורת ובדיקות

הוכן על ידי: מהנדס יוסף בלבל

## 9.1 כללי

- (א) בדיקת המתקן החשמלי נועדה לבחון התאמת המתקן לתכנון ולדרישות תקנות חוק החשמל וחוקים רלוונטיים אחרים, לאמות מידה של רשות החשמל, להנחיות מנהל מינהל החשמל ולנהלים של ספק שירות חיוני (למתקנים הניזונים ממערכת חלוקה של ס"ש"ח);
- (ב) בדיקת מתקן חשמלי במתח גבוה כוללת בדיקה של צד המתח הגבוה וצד המתח הנמוך. תוצאות הבדיקה חייבות להיות מתועדות בפרוטוקול הבדיקה בחתימת הבודק. דוגמה של פרוטוקול הבדיקה אפשר לראות באתר התאגדות מהנדסי החשמל (מחיצה "ועדה טכנית למתקני חשמל"- "מסמכים עקרוניים שהוכנו בוועדה").
- אנו נתייחס בהמשך רק לעקרונות היישום של בדיקת המרכיבי המתקן הניזונים במתח גבוה בהתאם לפרק 11 של תקן IEC 61936-1.

## 9.2 המרכיבים העיקריים של בדיקת מתקן מתח גבוה

- (א) בחינת ההתאמה של המתקן (Verification) לנדרש צריכה לכלול:
- (1) ביקורת ויזואלית;
  - (2) מדידות;
  - (3) בדיקה פונקציונלית;
- (ב) בהתאם לסיכום עם המזמין ביקורת ובדיקות כמפורט בסעיף משנה (א) לעיל יכולות להתבצע בחלקים שונים של המתקן לאחר הגעתו של הציוד הנכלל בו לשטח או לאחר השלמת התקנתו;

## 9.3 ביקורת ויזואלית

### 9.3.1 ביקורת מסמכים טכניים שהוגשו במסגרת הזמנה של בדיקת המתקן

- (א) תהליך תקין של הבדיקה מחייב שבעת הזמנת הבדיקה יוגשו לבודק המסמכים הטכניים המפורטים להלן, שייבדקו על ידו כתנאי לעריכת הבדיקה של המתקן:
- (1) תוכניות חד-קוויות ותוכניות פריסת הציוד (תוכניות עדות - AS MADE);
  - (2) מפרט לביצוע עבודות חשמל במתקן הכולל מפרטים של הציוד לצורך בדיקת ההתאמה של הציוד המותקן בשטח לזה הנדרש על פי מפרט המתקן;
  - (3) תכנית הארקות;
  - (4) תוכניות תוואי הרשת (עילית ותת-קרקעית) להזנת לוחות משנה ותחנות השנאה;
  - (5) תוכנית העמדת בחדר החשמל;
  - (6) תעודות בדיקת דגם (type test) ובדיקה שגרתית (routine test) של יצרן הציוד לגבי כל פרטי ציוד המתח הגבוה שבמתקן;
  - (7) חישובי סלקטיביות בין הגנות מתח גבוה במתקן לבין בתחמ"ש;
  - (8) תעודת מקים המתקן המאשרת שהציוד לאחר התקנתו, עבר בהצלחה בדיקה של כושר עמידה במתח יתר בשיעור של 80% מהמתח המופיע בתעודת הבדיקה השגרתית של ציוד זה (rated power frequency voltage) בתדירות 50 הרץ למשך דקה אחת;
  - (9) הצהרת חשמלאי המבצע תוך ציון מס' הרישיון וסוגו, המאשרת שהמתקן בוצע בהתאם לתקנות החשמל ועל פי התוכניות;

- (ב) בנוסף למסמכים המפורטים בסעיף משנה (א) לעיל, כאשר המתקן ניזון מרשת ספק שירות חיוני, נדרש לצרף אישור של ס"ח המאשר את התאמת הצידוד לדרישותיו;

### 9.3.2 ביקורת ויזואלית של המתקן:

- (א) בחינת ההתאמה של מרחבי גישה לתפעול ואחזקה של הצידוד החשמלי במתקן הנבדק;
- (ב) בחינת ההתאמה של חתך המוליכים והכבלים לתכנון ולזרם הנקוב והכיוונון של הגנות בפני זרם יתר;
- (ג) התאמה של סוג הצידוד שהותקן לתנאי הסביבה השוררים במקום התקנתו;
- (ד) ויזואלית התקנת מגיני מתח יתר לפי התכנון;
- (ה) ויזואלית הימצאות אמצעי תאורה ואוורור כנדרש על-ידי המתכנן;
- (ו) ויזואלית הימצאות שלטי אזהרה והכוונה כנדרש;
- (ז) ויזואלית הימצאות אמצעי נעילה נאותים לחדרים עם צידוד מתח גבוה (חדרי חשמל, חדרי מיתוג, חדרי טרנספורמציה וכד');;
- (ח) ביקורת מערכת הארקה:

(1) ויזואלית הימצאות פס השוואת פוטנציאלים (פה"פ) נפרד או משותף עם פה"פ במתח נמוך. במקרה של פסים נפרדים:

- פה"פ מתח גבוה צריך להימצא בחדר החשמל עם לוח ראשי במתח גבוה;
- צריך להימצא אישור בחתך מתאים בין פסי השוואת פוטנציאלים השונים;

(2) ויזואלית הימצאות החיבור של גוף השנאי לפה"פ במתח גבוה;

(3) ויזואלית הימצאות הארקה של כל החלקים המתכתיים (חלונות, דלתות, סולמות כבלים וכו') בחללים שבהם מותקן צידוד מתח גבוה;

(ט) ויזואלית הימצאות אמצעי נעילה למפסקים, מנתקים ומנתקי נתיכים במצב "מופסק";

(י) בדיקת ההתאמה של המרווחים המינימליים בין חלקים חיים ובין חלקים חיים לבין האדמה, בהתאם לנדרש לעיל בפרק 3 "בידוד חשמלי";

(יא) בדיקת ההתאמה של הכבלים וסופיות הכבלים לרמת מתח הבידוד בהתאם לנדרש לעיל בפרק 3 "בידוד חשמלי";

(יב) ויזואלית הימצאות מחיצות הגנה בפני מגע מיקרי בחלקים חיים או התקרבות לחלקים חשופים;

(יג) ויזואלית שהמחיצות המבודדות בין החלקים החיים מתאימות לרמות המתח של המתקן ושהם עברו בדיקה מתועדת במתח המתאים (10 kV/mm לפחות);

(יד) ויזואלית הימצאות של חיזוק הכבלים בכניסה לתאי הלוח, לרבות המרחק בין החיזוקים (100 מ"מ לפחות);

(טו) ויזואלית שרמת העמידות באש של חדרי החשמל, שבהם מותקן צידוד מתח גבוה מתאימה לנדרש ומתוארת בהתאם בתעודה שחתומה על ידי מהנדס בניין;

(טז) ויזואלית הימצאות יציאות חירום מחדרי החשמל ומהמבנה ושאוורג מסלול היציאה לא עולה על 12 מטר;

(יז) ויזואלית שדלתות ביציאות חירום, דלתות כניסה לחדרי חשמל ודלתות הכנסת צידוד נפתחות כלפי חוץ; ויזואלית שמידות מזעריות של הפתחים יהיו כדלהלן:

(1) פתח כניסה לחשמלאי: גובה 1900 מ"מ, רוחב 600 מ"מ;

(2) פתח להכנסת הצידוד: גובה 1900 מ"מ, רוחב מירבי של הצידוד ועוד 200 מ"מ מכל צד;

(ט) ויזואלית הימצאות צידוד בטיחות בחדרים עם צידוד מתח גבוה;

### 9.4 מדידות

כל המדידות המפורטות להלן תבוצענה באמצעות מכשירי מדידה מתאימים שעברו בדיקת כיוול כנדרש. המדידות העיקריות שיש לבצע בבדיקה ראשונית של המתקן הן:

(א) בדיקת הרציפות של מוליכי הארקה המחוברים לפס השוואת פוטנציאלים הראשי ולפסים משניים;

- (ב) בדיקת התנגדות הבידוד תבוצע במתח 5000 וולט כאשר:
- (1) ההזנה למתקן מנותקת;
  - (2) קיימים במתקן מגני מתח יתר או ציוד אחר העלול להשפיע על תוצאות המדידה או להינזק כתוצאה ממנה, ציוד זה ינותק לפני ביצוע המדידה;
- (ג) בבדיקה של התנגדות הבידוד כמפורט בסעיף משנה (ב) לעיל ייבדקו:
- (1) התנגדות הבידוד בין מוליכי המופע ובין מוליכי המופע לבין האדמה;
  - (2) התנגדות הבידוד בין סלילי מתח גבוה של שנאי לבין גוף השנאי;
  - (3) התנגדות הבידוד בין סלילי מתח גבוה לבין הסלילים המשניים המחוברים של שנאי;
- (ד) בדיקת התנגדות אלקטרודות הארקה למסה הכללית של האדמה;

### **9.5 בדיקות פונקציונליות**

- (א) בדיקה של תקינות פעולת החיבור/הניתוק של המפסקים והמנתקים;
- (ב) בדיקת התפקוד של שילובים (אינטרלוקים) חשמליים ומכניים המיועדים למנוע סדר פעולות שגוי בלוח לפי IEC 62271/200 Routine-test;
- (ג) בדיקת קיום ותקינות נורות סימון, התראה והזהרה;
- (ד) בדיקת הפעולה של אמצעי מדידה, התרעה ומשגוחים;

### **9.6 בדיקות במהלך ההקמה של המתקן**

- (א) בעל המתקן או מקים המתקן יכולים להחליט על ביצוע בדיקות במהלך ההקמה של המתקן כדי לוודא שהציוד תקין, הותקן כהלכה ופועל כנדרש, וזאת בנוסף לבדיקת המתקן לאחר השלמתו ולפני חיבורו למתח;
- (ב) מזמין הבדיקה והבודק יסכמו ביניהם את מפרט הביצוע והעיתוי של הבדיקות במהלך ההתקנה של הציוד;
- (ג) הבדיקות במהלך ההקמה עשויים לכלול בדיקות פונקציונליות לבחינת ההתאמה של הציוד שהותקן לדרישות תפעוליות כגון הפעלה והפסקה אוטומטית של המתקן או של חלקים ממנו;

### **9.7 בדיקות הרצה ניסיונית של המתקן והמערכות הניזונות ממנו**

- (א) בעל המתקן יכול להחליט על ביצוע בדיקות במהלך הרצה ניסיונית של המתקן והמערכות הניזונות ממנו (מערכות מיזוג אוויר, מעליות, פסי ייצור וכו') כדי לוודא שהמתקן החשמלי מתפקד כנדרש, וזאת בנוסף לבדיקת המתקן לאחר השלמתו ולפני חיבורו למתח או אחריו;
- (ב) במסגרת ההזמנה של בדיקת ההרצה יסוכמו בין המזמין לבין הבודק:
- (1) משטרי ההפעלה של המערכות הניזונות מהמתקן החשמלי הנבדק;
  - (2) הנסיבות שבגללן תופסק ההרצה הניסיונית כתוצאה מכשל בפעולת אחד ממרכיבי המתקן החשמלי;
  - (3) קריטריונים לחידוש אספקת החשמל אחרי ניתוקה (למשל בעקבות משטר הפעלה חריג של המערכות הניזונות מהמתקן) – השיהוי הנדרש, בדיקה ויזואלית של הציוד וכד';
  - (4) התנאים שיש לעמוד בהם לסיום מוצלח של ההרצה הניסיונית;

# פרק עשירי: ספר המתקן

הוכן על ידי: מהנדס דן שרון

## 10.1 כללי

- (א) כל מתקן מתח גבוה יצויד במסמכים והוראות המסדירים את אופן הפעלת המתקן בשגרה ובמצב חירום, את פעולות האחזקה הנדרשות ואת הוראות הבטיחות, שחלקן הוזכרו בפרקים הקודמים של מסמך זה.
- (ב) חלק עיקרי מהמסמכים המוזכרים בסעיף (א) לעיל נכללים **בספר המתקן**, שהוא המסמך המסכם את שלבי התכנון וההקמה של המתקן המסוים, אשר מועבר לבעלים של המתקן.
- (ג) פירוט הדרישות לתכולת ספר המתקן המובא בפרק זה מתבסס, בין היתר, על פרקים 00 ו-08 של המפרט הכללי לעבודות הבנייה ("הספר הכחול") שהוכן על ידי הוועדה הבין-משרדית לסטנדרטיזציה של מסמכי החוזה לבנייה ולמחשובם בהשתתפות: משרד הביטחון / אגף בינוי, משרד הבינוי והשיכון / מינהל תכנון והנדסה, משרד האוצר / החשכ"ל, משרד התחבורה. המפרט הכללי הנו חלק ממסמכי המכרז והחוזה לבנייה של כל משרדי הממשלה (חוזה מדף 3210).

## 10.2 שלבי הכנה ותוכן של ספר מתקן

- (א) שלבי הכנה עיקריים של ספר מתקן:
- (1) הכנת טיוטה של ספר מתקן על ידי המבצע של המתקן;
  - (2) עדכון ספר המתקן לאחר בדיקות קבלה;
  - (3) העברת ספר המתקן לבעליו בצירוף תעודות בדיקה.
- (ב) תוכן ספר מתקן:
- (1) תוכן עניינים מפורט;
  - (2) מערכת תוכניות עדות (AS MADE);
  - (3) סכמות ותרשימי זרימה;
  - (4) פרק ייעודי ללוח חשמל ראשי;
  - (5) רשימת פריטים המותקנים במיתקן, לרבות מספרים קטלוגיים של היצרן;
  - (6) קטלוגים של כל פריטי הציוד שבמיתקן;
  - (7) הוראות היצרן וכן הנחיות שרות ותפעול;
  - (8) הסברים לפעולת המיתקן;
  - (9) רשימת חלקי חילוף מומלצים על ידי היצרן, לרבות כמויות דרושות למלאי;
  - (10) הוראות יצרן הציוד לאחזקה מונעת.
- (ג) ספר המיתקן יוכן וימסר ללקוח בתוכנה המאפשרת הכנסת שינויים (DOC).

## 10.3 תוכניות עדות

- (א) תוכניות העדות הן תוכניות שנערכו בשלב התכנון של המתקן ושהוכנסו בהן על ידי המבצע, כל השינויים שחלו במהלך ההקמה של המתקן.
- (ב) תוכניות העדות של רשת חוץ יכללו את כל פרטי העבודה כפי שבוצעו כגון: מפלסי הקרקע לאחר הכיסוי, עומק הטמנה (קצה עליון ותחתון) של המובלים והכבלים, סוג וכמות המובלים והכבלים שבתוואי, סוג ומיקום תאי הבקרה. יש לציין בתוכניות קואורדינטות ארציות, או מרחקים אל עצמים קיימים בשטח כדי לאפשר איתור של הקווים בעת הצורך.
- (ג) תוכניות העדות יוכנו וימסרו ללקוח בתוכנת שרטוט (דוגמת dwg) במהדורה עדכנית, שתאפשר ללקוח להכניס בעתיד שינויים בתוכניות.

## 10.4 פרק ייעודי ללוחות במתח גבוה

(א) ספר המתקן יכלול פרק ייעודי על אודות לוחות החשמל במתח גבוה ובו המסמכים הבאים לכל אחד מהלוחות:

- (1) תוכניות מבנה וחיווט AS MADE;
  - (2) הוראות הפעלה ותפעול;
  - (3) הוראות לטיפול ואחזקה לכל האבזרים בלוח;
  - (4) תרשים חד קווי של הלוח שיכלול את הפרטים המפורטים בסעיף (ב) להלן;
  - (5) תרשימים של מערכות הבקרה והפיקוד;
  - (6) תוכניות מבנה הלוחות עם מיקום רכיבי הציוד;
  - (7) רשימת פריטים המותקנים בלוח, לרבות מספרים קטלוגיים של היצרן;
  - (8) קטלוגים של כל פריטי הציוד בלוח;
  - (9) הוראות לאיתור תקלות ותיקונן, ולאחזקה שוטפת;
  - (10) הסברים מפורטים לפעולות כל המערכות.
- (ב) תרשים חד קווי של הלוח (ראה סעיף משנה (א)(4) לעיל) יכלול:
- (1) חתך הכבלים המזינים את הלוח והמוזנים ממנו;
  - (2) גודל מפסקים וטבלת כיוון הגנות;
  - (3) סימון רכיבי הלוח והמערכות.